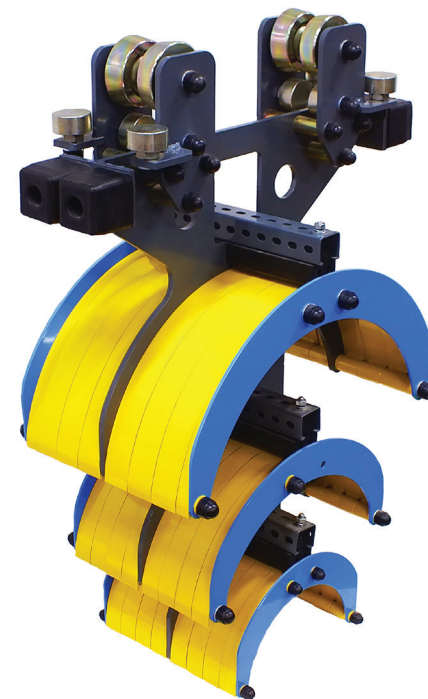




RM INTERNATIONAL GROUP SP. Z O.O.

LARGE CABLE TROLLEYS
/ КРУПНО ГАБАРИТНЫЕ КАБЕЛЬНЫЕ ТЕЛЕЖКИ



In our offer:

Festoon system, cable trolleys and accessories:

- Series A, B (profile 30x32)
- Series C (profile 40x40)
- Series RP
- Series FL
- Series RD
- Large cable trolleys

Conductor bar:

- Open conductor rails
- Enclosed conductor rails

Drag chain:

- Plastic
- Steel

Cables and wires:

- Flat
- Round

Cable reels

Crane runway

Crane cab



В нашем предложении:

Кабельные подвески, кабельные тележки и комплектующие:

- Серия А, В (С-профиль 30x32)
- Серия С (С-профиль 40x40)
- Серия RP (трос)
- Серия FL (⊥ - балка, плоский кабель)
- Серия RD (⊥ - балка, круглый кабель)
- Крупногабаритные кабельные тележки

Троллейный токопровод

- Шинопровод открытый – контактные монорельсы
- Шинопровод закрытый – многополюсный токоподвод

Кабелеукладочная цепь

- Пластиковая
- Металлическая

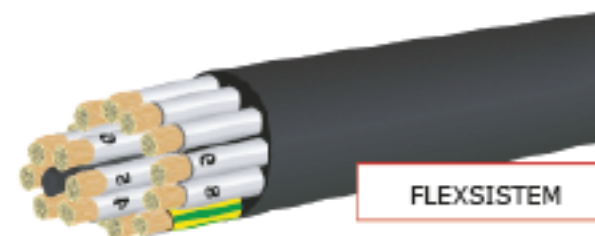
Кабели и провода

- Плоские
- Круглые

Кабельные барабаны

Система крепления рельс

Крановые кабины



FLEXISYSTEM



Here are our new catalogs of our products. They are the result of our cooperation with partners in Poland, countries of Eastern and Western Europe and the countries of the Customs Union: Russia, Kazakhstan, Belarus. We always listen out to you needs and desires and respond to you wishes. We have also offered some innovative solutions for the ease of installation and reduction of equipment costs. We always offer our guarantee on delivery of all power and data transmission systems for cranes and for all other types of mobile equipment and machinery:

Cable trolleys

Light series load up to 10 kg for the trolley
Medium series load up to 65 kg for the trolley
Heavy series load up to 150 kg for the trolley
Heavyweight series load on the trolley above 150 kg
With electrodrive for long runs

The conductor bars from 35A to 5000A
Multiterminal conductor bars
System of contact monorail

Drag chain systems complete with trays and cables as a unit

Plastic
Metal

Cable reels
Additionally supply:
Rail fastening system: Claws and crane rail pad RAY PAD
Comfortable crane cabs

We recommend high quality cables in accordance with your technical specifications for all our systems. We specialize in manufacturing and supplying of ready-made cable festoon systems, drag chain systems complete with trays and cables as a unit. We come up with offers of optimal alternative solutions and supplies of equipment in shortest time. We are always aimed at our partner's supplies and services, and constantly work on improvement of our product quality and service's. We regard all special tasks as a real challenge for our development

Представляем Вашему вниманию каталог наших продуктов. Наши каталоги являются результатом сотрудничества с партнерами как в Польше, так и в других странах Восточной и Западной Европы, а также стран Таможенного союза: России, Казахстана, Беларуси. Мы всегда прислушиваемся к Вашим потребностям и пожеланиям и идем Вам навстречу. В ряде случаев представлены инновационные решения, внедренные для облегчения монтажа и уменьшения стоимости оборудования.

Гарантируем поставки полного спектра систем запитывания и передачи данных для кранов и всех типов передвижного оборудования и механизмов:

Кабельные тележки
Легкие - нагрузка до 10 кг на тележку
Средние - нагрузка до 65 кг на тележку
Тяжелые - нагрузка до 150 кг на тележку
Супертяжелые - нагрузка на тележку выше 150 кг
С электроприводом для длинных трасс.

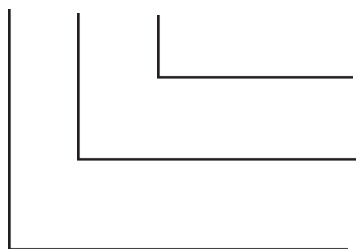
Шинопроводы от 35 А до 5000 А
Многополюсные токоподводы
Система контактных монорельс
Кабелеукладочные цепи
Пластиковые
Металлические
Кабельные барабаны

Дополнительно поставляем:
Система крепления рельс: прижимы и настил «PAD».
Комфортные крановые кабины

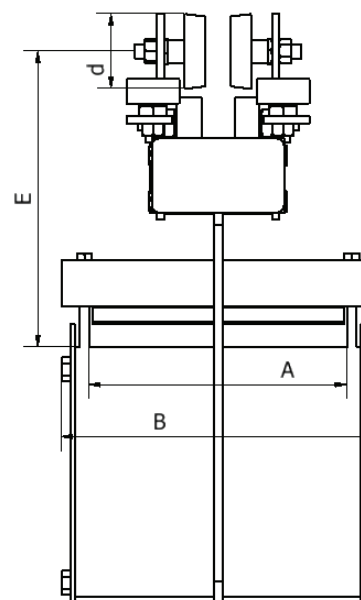
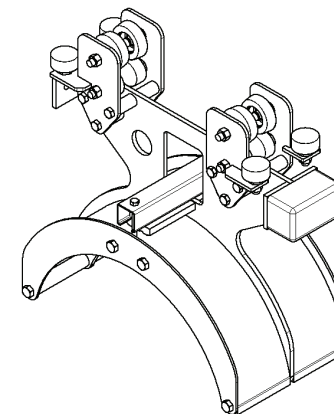
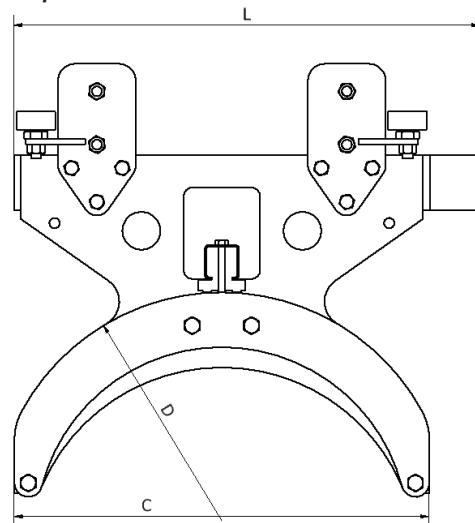
Для всех систем рекомендуем кабели высокого качества, подобранные в соответствии с техническими условиями проекта. Специализируемся на производстве и поставке готовых кабельных подвесок, кабелеукладочных цепей со смонтированным кабелем. Предлагаем альтернативные оптимальные решения и поставку оборудования в кратчайшие сроки. Нам важно удовлетворение наших партнеров поставками и обслуживанием, поэтому мы постоянно работаем над повышением качества товара и сервиса. Считаем нестандартные задания возможностью технического развития нашей компании.

Max cable diameter – 30mm
 /Максимальный диаметр кабеля – 30мм

36 000 -1



cable trolley
 /кабельная тележка
 width of cable seat ("A" mm)
 /ширина кабельного седла ("A" мм)
 diameter of the cable seat ("D" 360 mm)
 /диаметр кабельного седла ("D" 360 мм)



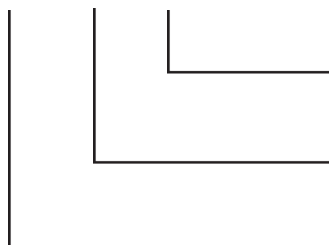
Catalog number /№ по каталогу	Type /Тип	Dimensions / Размеры							
		*A	B	C	D	L	h	E	d
36000-1	WGWK-360		=A +30мм	360	360	550	425	260	65мм

*width depends on the number of cables used (fill in, mm)

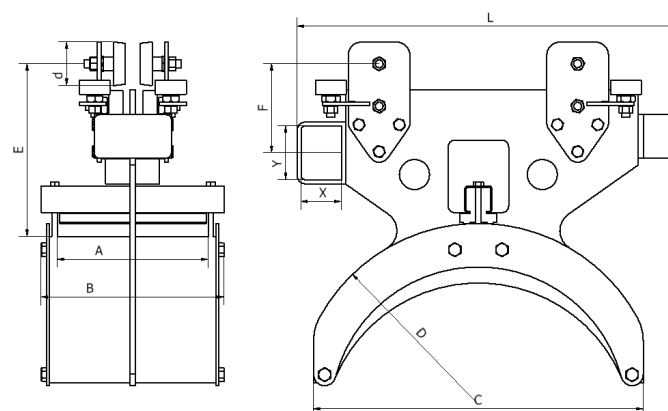
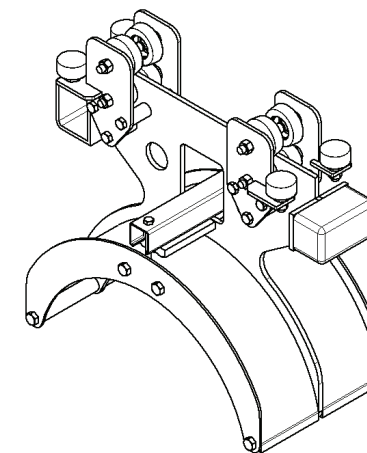
* ширина зависит от количества применяемого кабеля (необходимо заполнить, мм)

Max cable diameter – 30mm
 /Максимальный диаметр кабеля – 30мм

36 000 -2



towing cable trolley
 /поводковая кабельная тележка
 width of cable seat ("A" mm)
 /ширина кабельного седла ("A" мм)
 diameter of the cable seat ("D" 360 mm)
 /диаметр кабельного седла ("D" 360 мм)



Catalog number /№ по каталогу	Type /Тип	Dimensions /Размеры										
		*A	B	C	D	L	h	E	F	X	Y	d
36000-2	WGWK-Z-360		=A +30мм	360	360	575	425	260	132	60	80	65мм

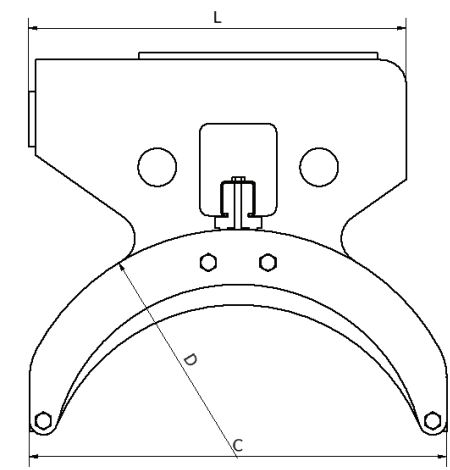
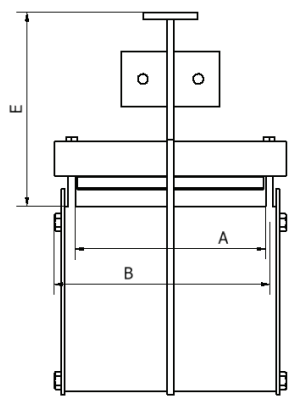
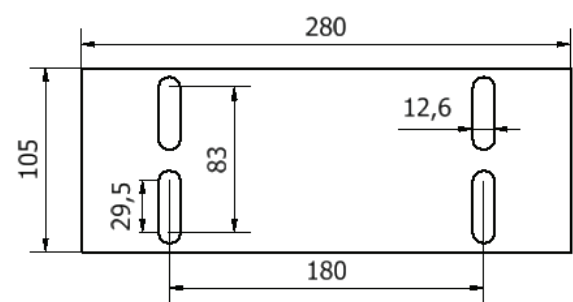
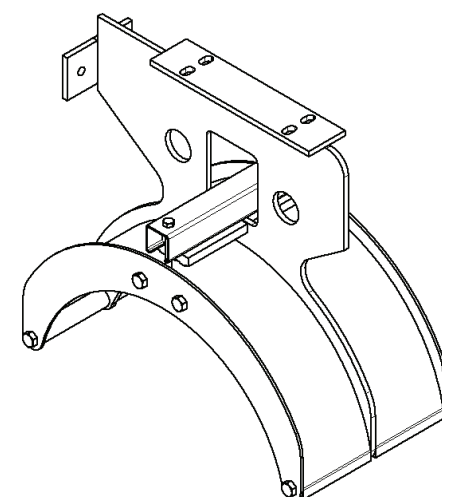
* width depends on the number of cables used (fill in, mm)

* ширина зависит от количества применяемого кабеля (необходимо заполнить, мм)

Max cable diameter – 30mm
 /Максимальный диаметр кабеля – 30мм

36 000 -3

terminal clip
 /концевой зажим
 width of cable seat ("A" mm)
 /ширина кабельного седла ("A" мм)
 diameter of the cable seat ("D" 360 mm)
 /диаметр кабельного седла ("D" 360 мм)



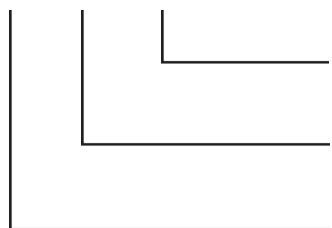
Catalog number /№ по каталогу	Type /Тип	Dimensions /Размеры						
		*A	B	C	D	L	E	h
36000-3	WGWK-ZK-360		=A +30мм)	360	360	445	230	390

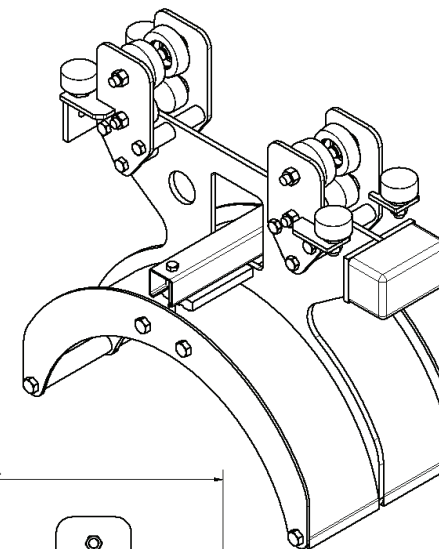
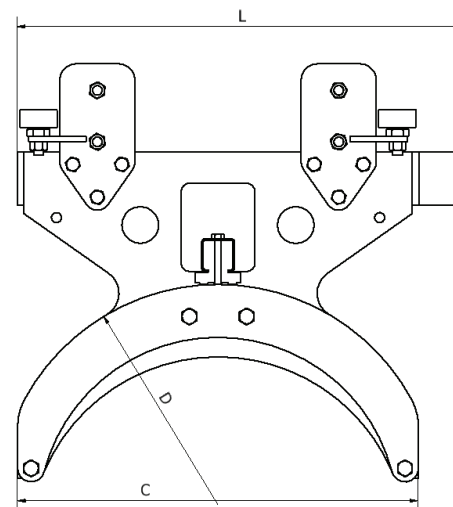
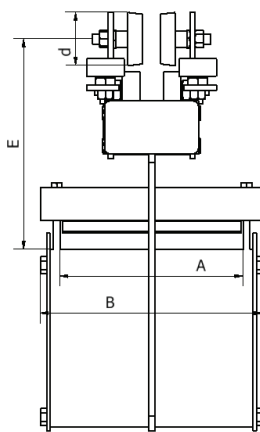
* width depends on the number of cables used (fill in, mm)

* ширина зависит от количества применяемого кабеля (необходимо заполнить, мм)

Max cable diameter – 38mm
 /Максимальный диаметр кабеля – 38мм

46 000 -1


 cable trolley
 /кабельная тележка
 width of cable seat ("A" mm)
 /ширина кабельного седла ("A" мм)
 diameter of the cable seat ("D" 460 mm)
 /диаметр кабельного седла ("D" 460 мм)



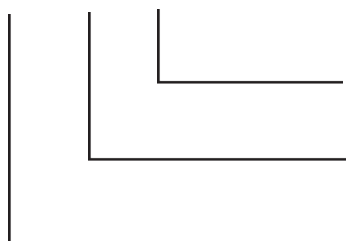
Catalog number /№ по каталогу	Type /Тип	Dimensions /Размеры							
		*A	B	C	D	L	h	E	d
46000-1	WGWK-460		= A +30мм	460	460	550	490	270	85мм

* width depends on the number of cables used (fill in, mm)

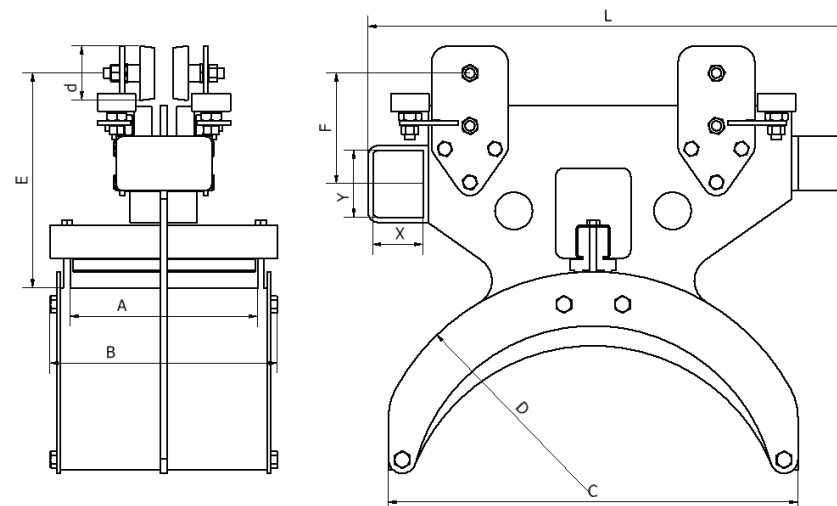
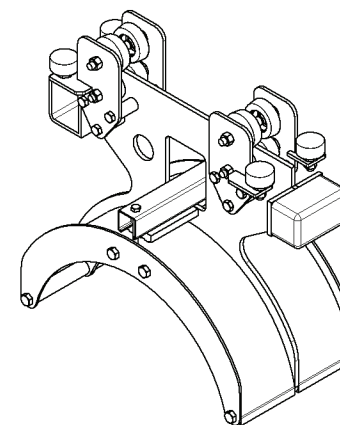
* ширина зависит от количества применяемого кабеля (необходимо заполнить, мм)

Max cable diameter – 38mm
 /Максимальный диаметр кабеля – 38мм

46 000 -2



towing cable trolley
 /поводковая кабельная тележка
 width of cable seat ("A" mm)
 /ширина кабельного седла ("A" мм)
 diameter of the cable seat ("D" 460 mm)
 /диаметр кабельного седла ("D" 460 мм)



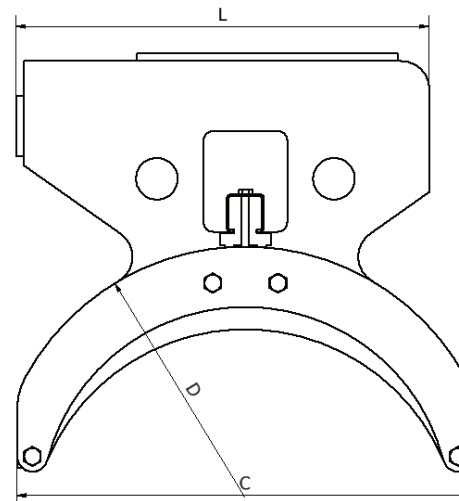
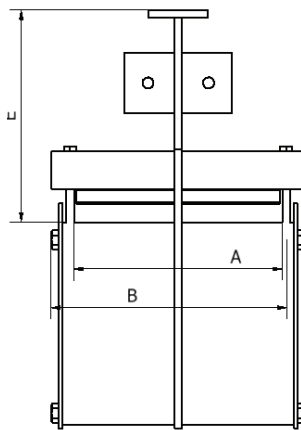
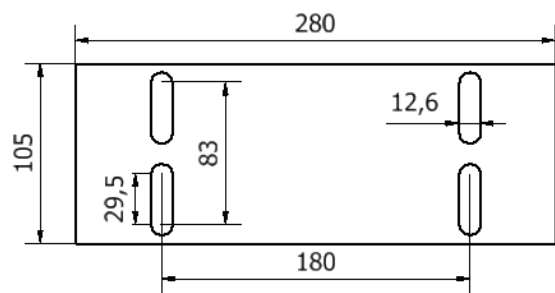
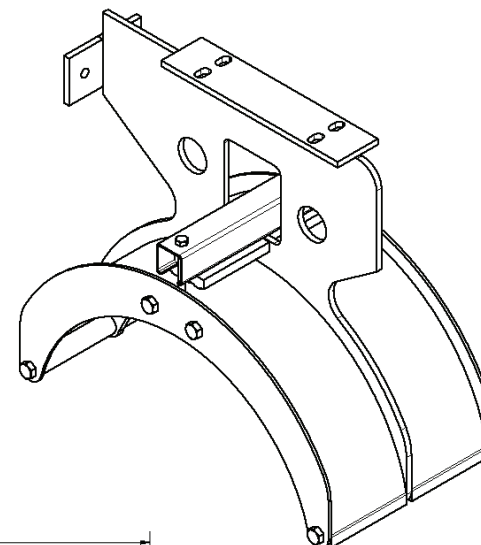
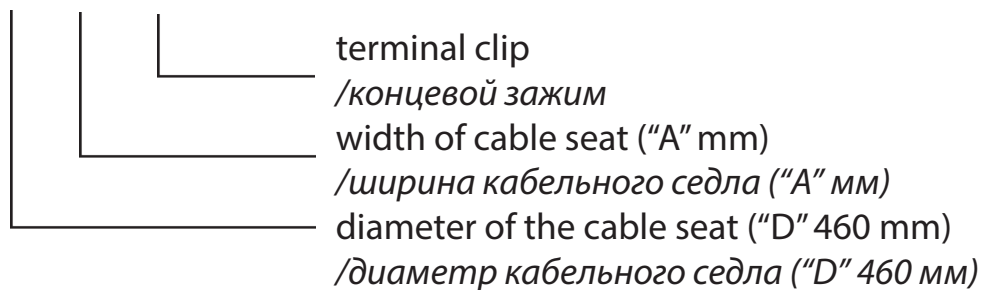
/ Catalog number № по кат.	Type /Тип	Dimensions /Размеры										
		*A	B	C	D	L	h	E	F	X	Y	d
46000-2	WGWK-Z-460		= A +30мм	460	460	575	490	270	130	60	80	85мм

* width depends on the number of cables used (fill in, mm)

* ширина зависит от количества применяемого кабеля (необходимо заполнить, мм)

Max cable diameter – 38mm
 /Максимальный диаметр кабеля – 38мм

46 000 -3



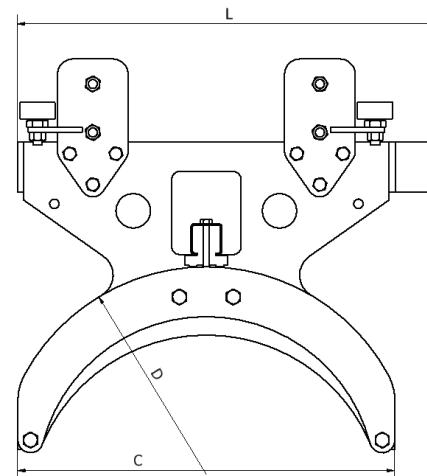
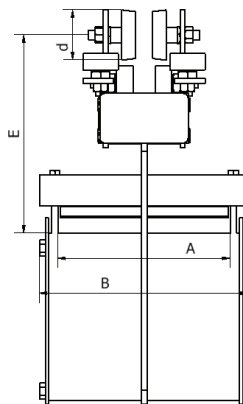
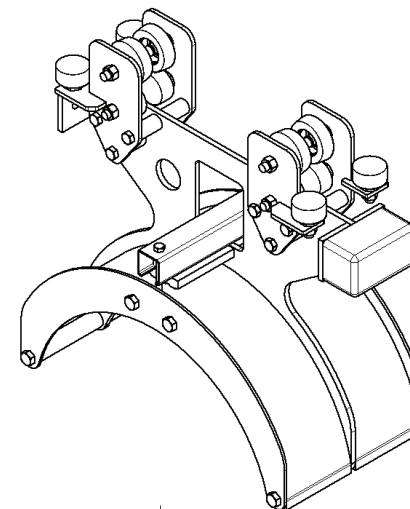
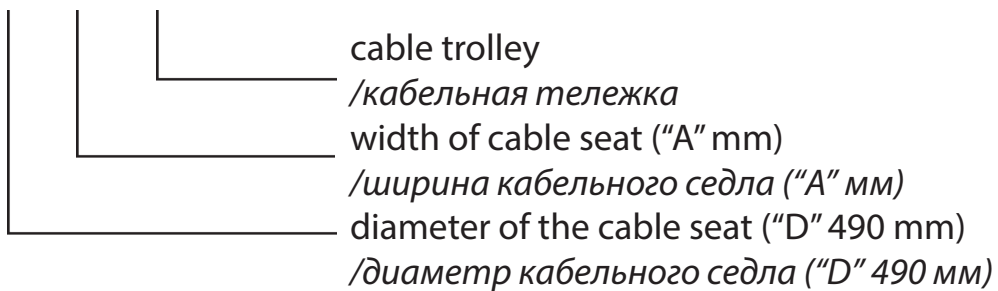
/ Catalog number № по кат.	Type /Тип	Dimensions /Размеры						
		*A	B	C	D	L	E	h
46000-3	WGWK-ZK-460		= A +30мм	460	460	445	230	450

* width depends on the number of cables used (fill in, mm)

* ширина зависит от количества применяемого кабеля (необходимо заполнить, мм)

Max cable diameter – 40mm
 /Максимальный диаметр кабеля – 40мм

49 000 -1



/ Catalog number № по кат.	Type /Тип	Dimensions /Размеры							
		*A	B	C	D	L	h	E	d
49000-1	WGWK-490		=A +30мм	490	490	550	490	270	85мм

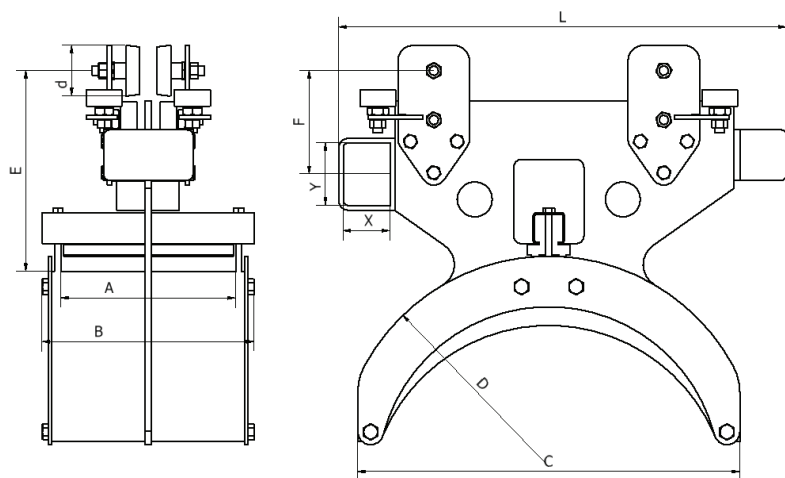
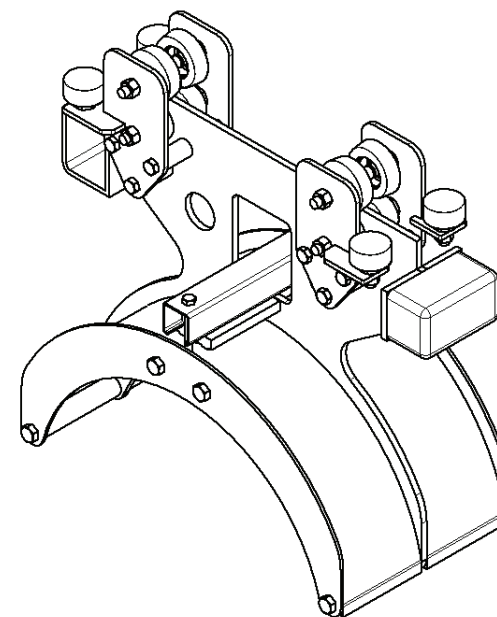
* width depends on the number of cables used (fill in, mm)

* ширина зависит от количества применяемого кабеля (необходимо заполнить, мм)

Max cable diameter – 40mm
 /Максимальный диаметр кабеля – 40мм

49 000 -2

towing cable trolley
 /поводковая кабельная тележка
 width of cable seat ("A" mm)
 /ширина кабельного седла ("A" мм)
 diameter of the cable seat ("D" 490 mm)
 /диаметр кабельного седла ("D" 490 мм)



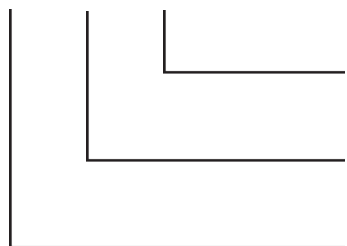
/ Catalog number № по кат.	Type /Тип	Dimensions /Размеры										
		*A	B	C	D	L	h	E	F	X	Y	d
49000-2	WGWK-Z-490		=A +30мм	490	490	575	490	270	140	60	100	85мм

* width depends on the number of cables used (fill in, mm)

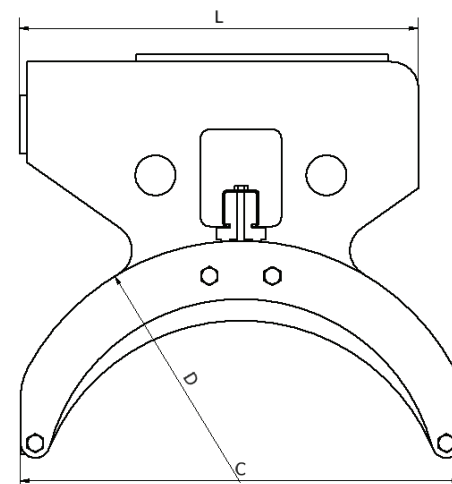
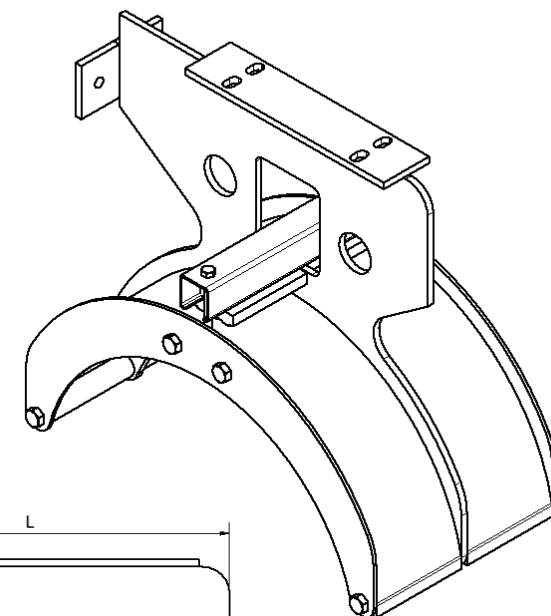
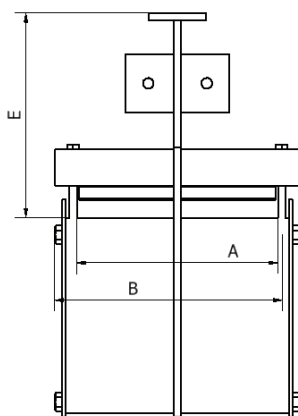
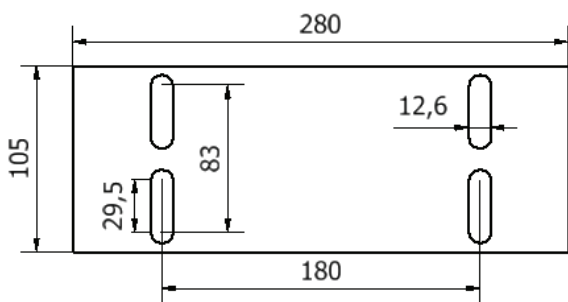
* ширина зависит от количества применяемого кабеля (необходимо заполнить, мм)

Max cable diameter – 40mm
 /Максимальный диаметр кабеля – 40мм

49 000 -3



terminal clip
 /концевой зажим
 width of cable seat ("A" mm)
 /ширина кабельного седла ("A" мм)
 diameter of the cable seat ("D" 490 mm)
 /диаметр кабельного седла ("D" 490 мм)

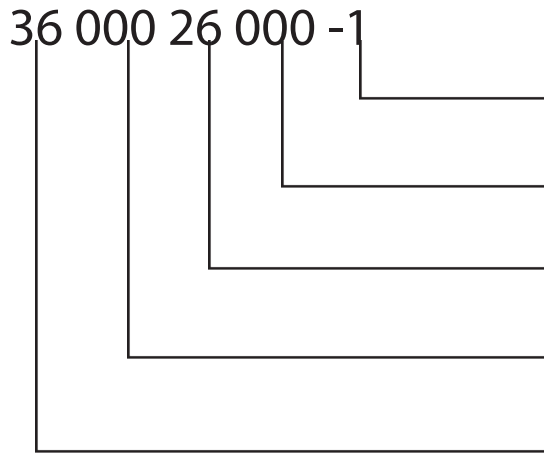


/ Catalog number № по кат.	Type /Тип	Dimensions /Размеры						
		*A	B	C	D	L	h	E
49000-3	WGWK-ZK-490		=A +30мм	490	490	445	450	230

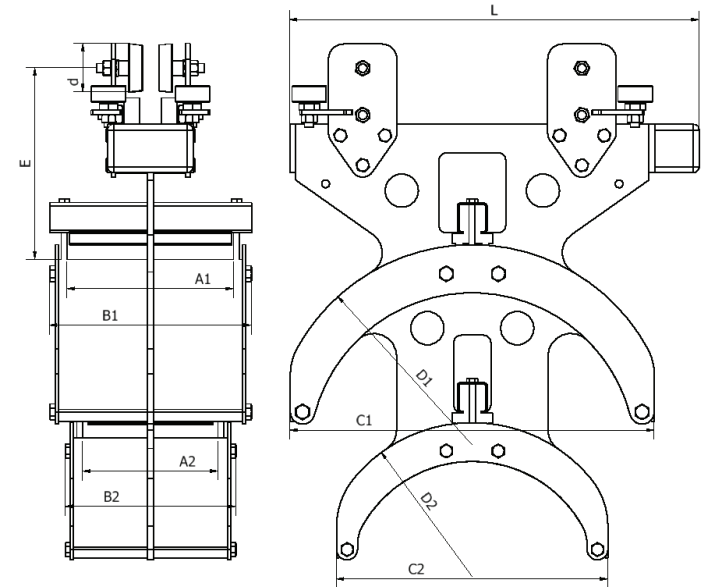
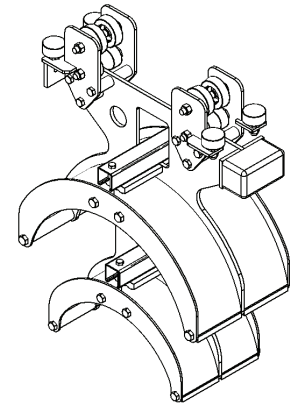
* width depends on the number of cables used (fill in, mm)

* ширина зависит от количества применяемого кабеля (необходимо заполнить, мм)

Max cable diameter– 30 mm for the upper seat, 22 mm for the lower seat
 /Максимальный диаметр кабеля – 30 мм для верхнего седла,
 22 мм для нижнего седла



cable trolley
 / кабельная тележка
 width of lower cable seat ("A2" mm)
 / ширина кабельного седла ("A2" мм)
 diameter of the lower cable seat ("D" 260 mm)
 / диаметр кабельного седла ("D" 260 мм)
 width of upper cable seat ("A1" mm)
 / ширина кабельного седла ("A1" мм)
 diameter of the upper cable seat ("D" 360 mm)
 / диаметр кабельного седла ("D" 360 мм)



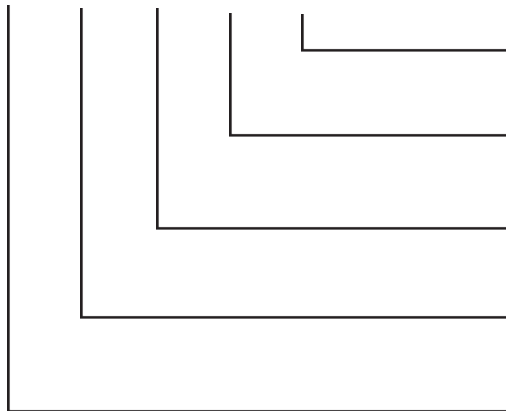
/ Catalog number № по кат.	Type /Тип	Dimensions /Размеры											
		*A ₁	B ₁	*A ₂	B ₂	C ₁	D ₁	C ₂	D ₂	L	h	E	d
36000.26000-1	WGWK-360/260		=A ₁ +30мм		=A ₂ +30мм	360	360	260	260	550	575	270	85мм

* width depends on the number of cables used (fill in, mm)

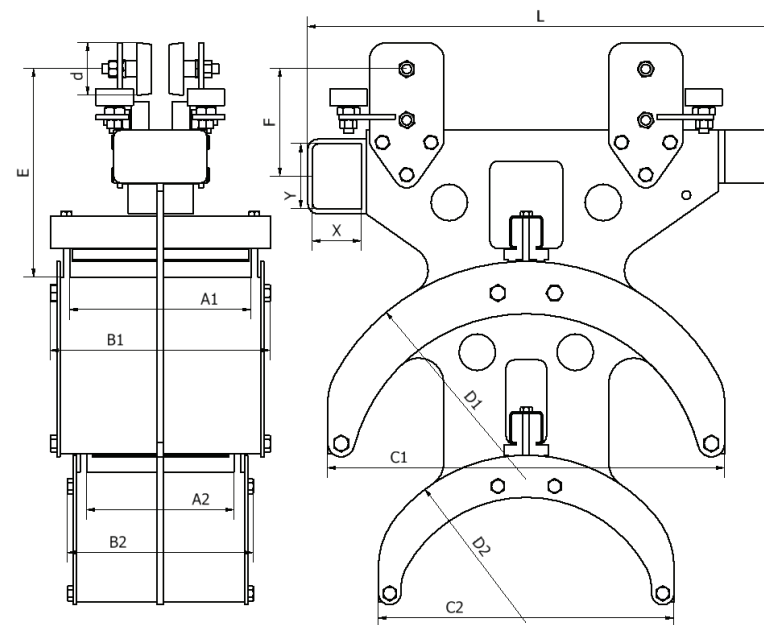
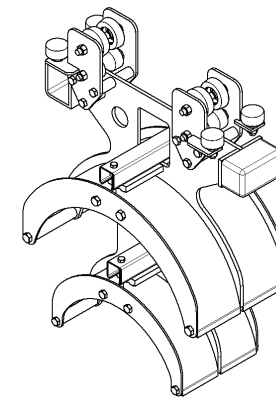
* ширина зависит от количества применяемого кабеля (необходимо заполнить, мм)

Max cable diameter– 30 mm for the upper seat, 22 mm for the lower seat
 /Максимальный диаметр кабеля – 30 мм для верхнего седла,
 22 мм для нижнего седла

36 000 26 000 -2



towing cable trolley
 /поводковая кабельная тележка
 width of lower cable seat ("A2" mm)
 /ширина кабельного седла ("A2" мм)
 diameter of the lower cable seat ("D" 260 mm)
 /диаметр кабельного седла ("D" 260 мм)
 width of upper cable seat ("A1" mm)
 /ширина кабельного седла ("A1" мм)
 diameter of the upper cable seat ("D" 360 mm)
 /диаметр кабельного седла ("D" 360 мм)



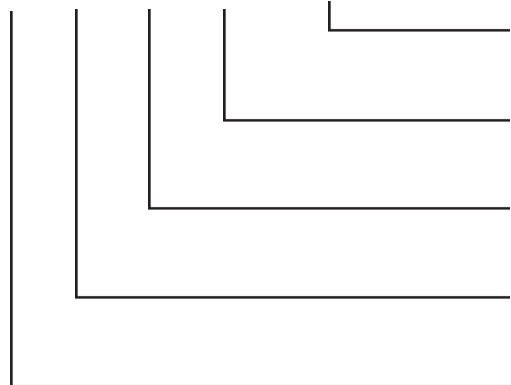
/ Catalog number № по кат.	Type /Тип	Dimensions /Размеры														
		*A ₁	B ₁	*A ₂	B ₂	C ₁	D ₁	C ₂	D ₂	L	h	E	F	X	Y	d
36000.26000-2	WGWK-Z-360/260		=A ₁ +30мм		=A ₂ +30мм	360	360	260	260	615	575	270	150	60	120	85мм

* width depends on the number of cables used (fill in, mm)

* ширина зависит от количества применяемого кабеля (необходимо заполнить, мм)

Max cable diameter– 30 mm for the upper seat, 22 mm for the lower seat
 /Максимальный диаметр кабеля – 30 мм для верхнего седла,
 22 мм для нижнего седла

36 000 26 000 -3



terminal clip

/концевой зажим

width of lower cable seat ("A2" mm)

/ширина кабельного седла ("A2" мм)

diameter of the lower cable seat ("D" 260 mm)

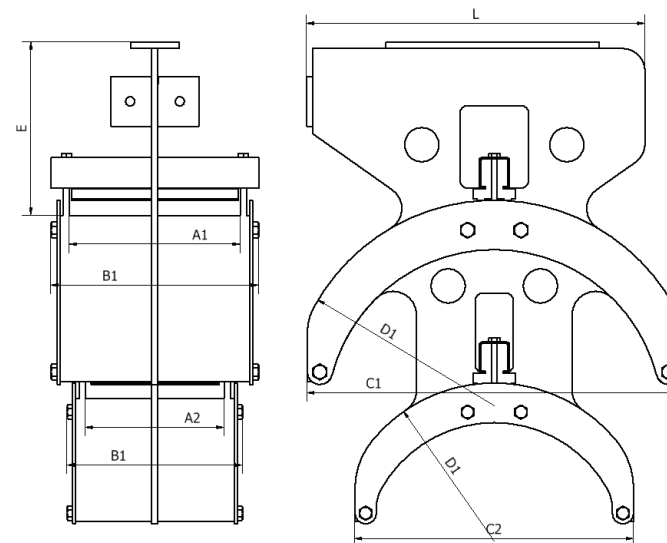
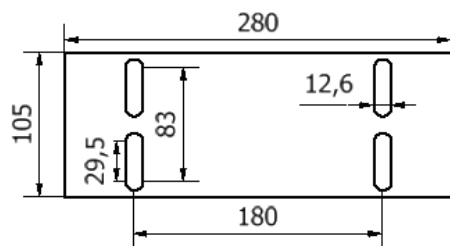
/диаметр кабельного седла ("D" 260 мм)

width of upper cable seat ("A1" mm)

/ширина кабельного седла ("A1" мм)

diameter of the upper cable seat ("D" 360 mm)

/диаметр кабельного седла ("D" 360 мм)



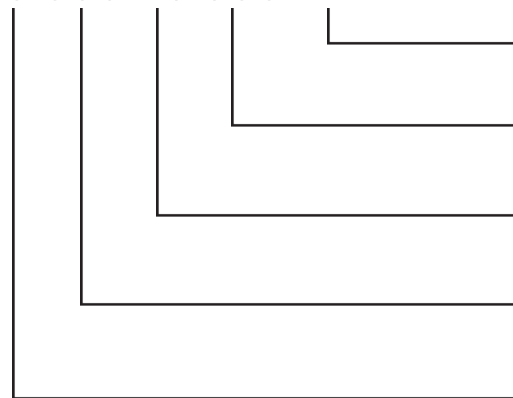
/ Catalog number № по кат.	Type /Тип	Dimensions /Размеры										
		*A ₁	B ₁	*A ₂	B ₂	C ₁	D ₁	C ₂	D ₂	L	E	h
36000.26000-3	WGWK-ZK-360/260		= A ₁ +30мм		= A ₂ +30мм	360	360	260	260	445	270	535

* width depends on the number of cables used (fill in, mm)

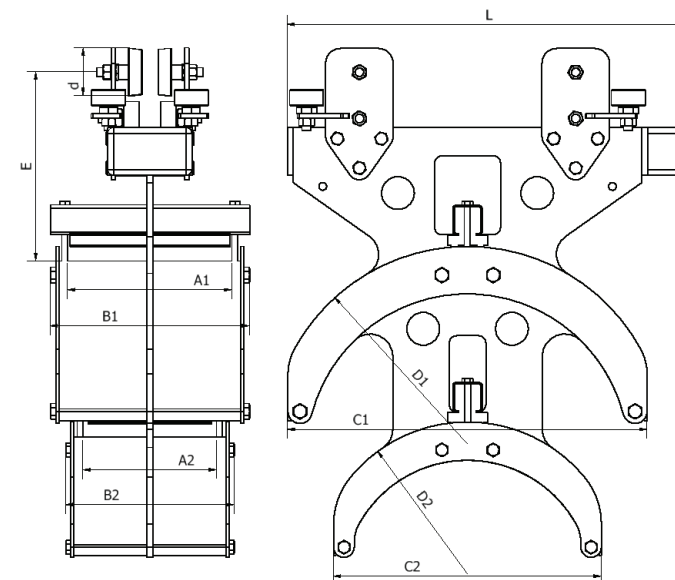
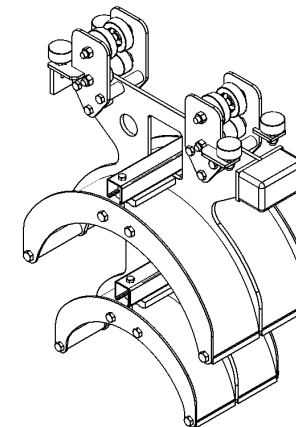
* ширина зависит от количества применяемого кабеля (необходимо заполнить, мм)

Max cable diameter– 38 mm for the upper seat, 22 mm for the lower seat
 /Максимальный диаметр кабеля – 38 мм для верхнего седла,
 22 мм для нижнего седла

46 000 26 000 -1



cable trolley
 /кабельная тележка
 width of lower cable seat ("A2" mm)
 /ширина кабельного седла ("A2" мм)
 diameter of the lower cable seat ("D" 260 mm)
 /диаметр кабельного седла ("D" 260 мм)
 width of upper cable seat ("A1" mm)
 /ширина кабельного седла ("A1" мм)
 diameter of the upper cable seat ("D" 460 mm)
 /диаметр кабельного седла ("D" 460 мм)



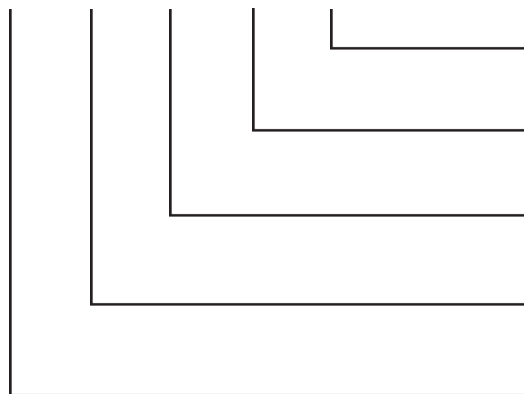
/ Catalog number № по кат.	Type /Тип	Dimensions /Размеры											
		*A ₁	B ₁	*A ₂	B ₂	C ₁	D ₁	C ₂	D ₂	L	h	E	d
46000.26000-1	WGWK-460/260		=A ₁ +30мм		=A ₂ +30мм	460	460	260	260	550	655	270	85мм

* width depends on the number of cables used (fill in, mm)

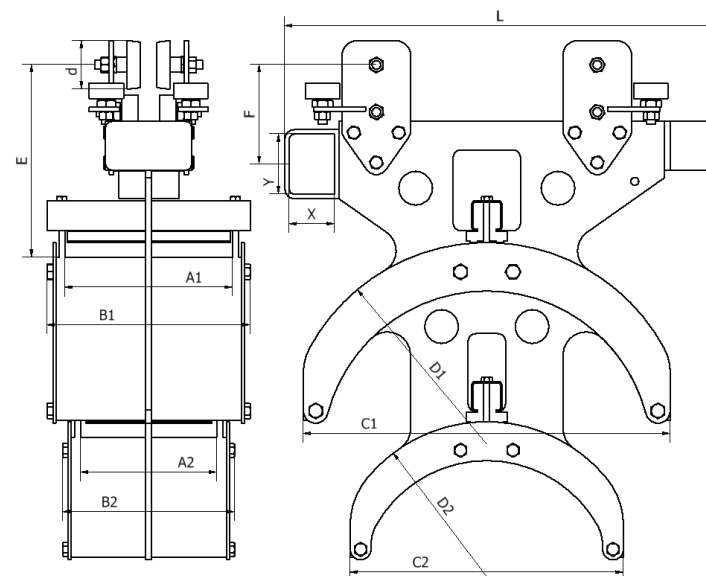
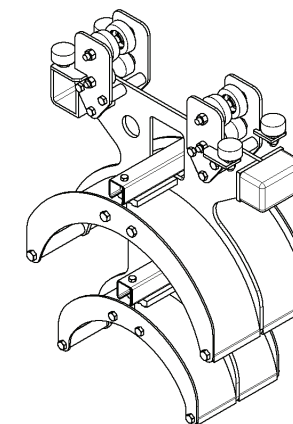
* ширина зависит от количества применяемого кабеля (необходимо заполнить, мм)

Max cable diameter– 38 mm for the upper seat, 22 mm for the lower seat
 /Максимальный диаметр кабеля – 38 мм для верхнего седла, 22 мм для нижнего седла

46 000 26 000 -2



towing cable trolley
 /поводковая кабельная тележка
 width of lower cable seat ("A2" mm)
 /ширина кабельного седла ("A2" мм)
 diameter of the lower cable seat ("D" 260 mm)
 /диаметр кабельного седла ("D" 260 мм)
 width of upper cable seat ("A1" mm)
 /ширина кабельного седла ("A1" мм)
 diameter of the upper cable seat ("D" 460 mm)
 /диаметр кабельного седла ("D" 460 мм)



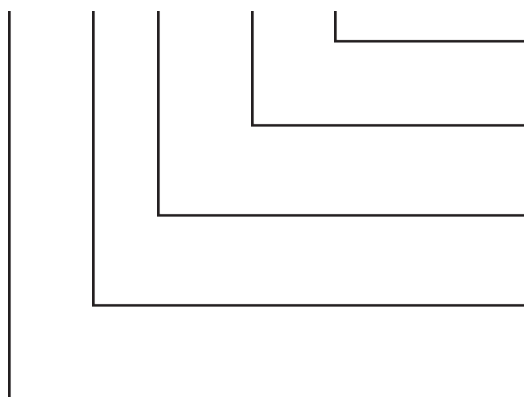
/ Catalog number № по кат.	Type /Тип	Dimensions /Размеры														
		*A ₁	B ₁	*A ₂	B ₂	C ₁	D ₁	C ₂	D ₂	L	h	E	F	X	y	d
46000.26000-2	WGWK- Z-460/260		+A ₁ +30мм		+A ₂ +30мм	460	460	260	260	615	550	270	140	80	120	85мм

* width depends on the number of cables used (fill in, mm)

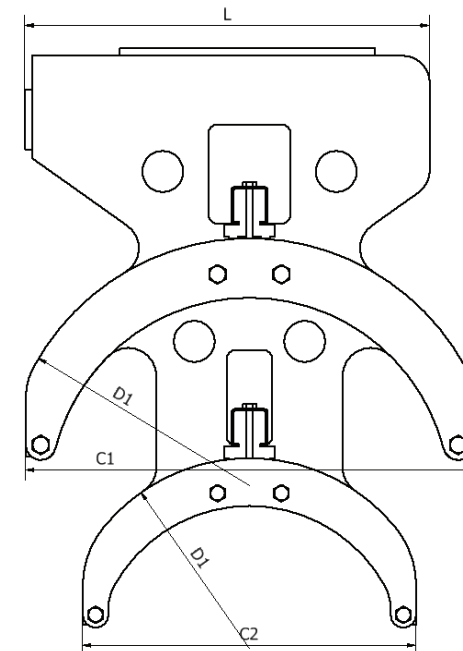
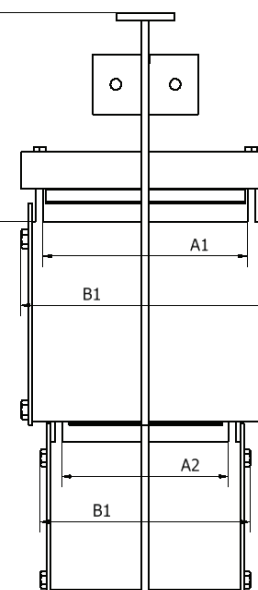
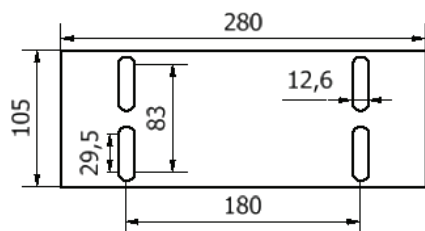
* ширина зависит от количества применяемого кабеля (необходимо заполнить, мм)

Max cable diameter– 38 mm for the upper seat, 22 mm for the lower seat
 /Максимальный диаметр кабеля – 38 мм для верхнего седла, 22 мм для нижнего седла

46 000 26 000 -3



terminal clip
 /концевой зажим
 width of lower cable seat ("A2" mm)
 /ширина кабельного седла ("A2" мм)
 diameter of the lower cable seat ("D" 260 mm)
 /диаметр кабельного седла ("D" 260 мм)
 width of upper cable seat ("A1" mm)
 /ширина кабельного седла ("A1" мм)
 diameter of the upper cable seat ("D" 460 mm)
 /диаметр кабельного седла ("D" 460 мм)



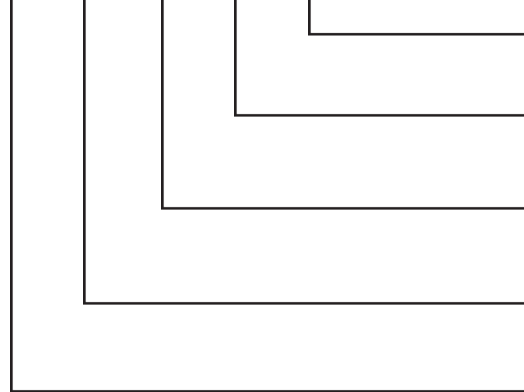
/ Catalog number № по кат.	Type /Тип	Dimensions /Размеры										
		*A ₁	B ₁	*A ₂	B ₂	C ₁	D ₁	C ₂	D ₂	L	E	h
46000.26000-3	WGWK-ZK-460/260		= A ₁ +30мм		= A ₂ +30мм	460	460	260	260	445	230	500

* width depends on the number of cables used (fill in, mm)

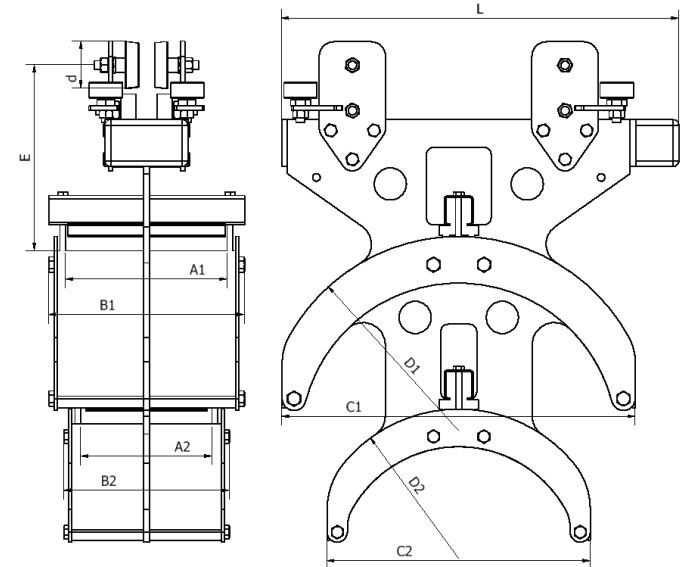
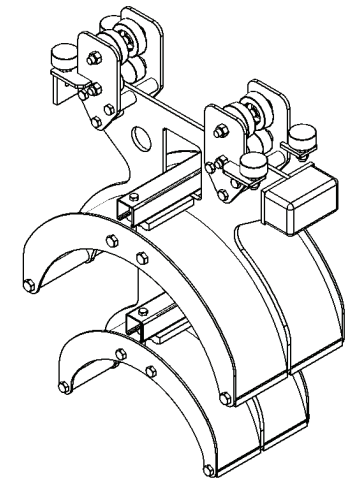
* ширина зависит от количества применяемого кабеля (необходимо заполнить, мм)

Max cable diameter– 38 mm for the upper seat, 30 mm for the lower seat
 /Максимальный диаметр кабеля – 38 мм для верхнего седла,
 30 мм для нижнего седла

46 000 36 000 -1



cable trolley
 /кабельная тележка
 width of lower cable seat ("A2" mm)
 /ширина кабельного седла ("A2" мм)
 diameter of the lower cable seat ("D" 360 mm)
 /диаметр кабельного седла ("D" 360 мм)
 width of upper cable seat ("A1" mm)
 /ширина кабельного седла ("A1" мм)
 diameter of the upper cable seat ("D" 460 mm)
 /диаметр кабельного седла ("D" 460 мм)



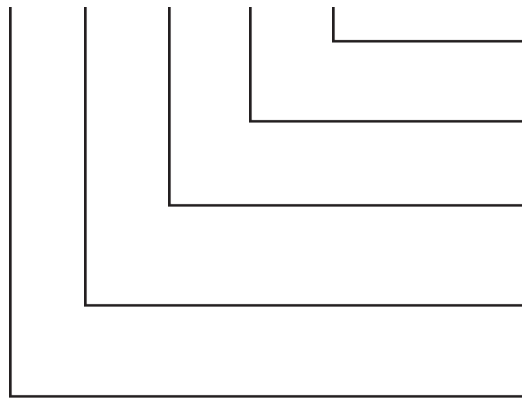
/ Catalog number № по кат.	Type /Тип	Dimensions /Размеры											
		*A ₁	B ₁	*A ₂	B ₂	C ₁	D ₁	C ₂	D ₂	L	h	E	d
46000.36000-1	WGWK-460/360		= A ₁ +30мм		= A ₂ +30мм	460	460	360	360	550	670	270	85мм

* width depends on the number of cables used (fill in, mm)

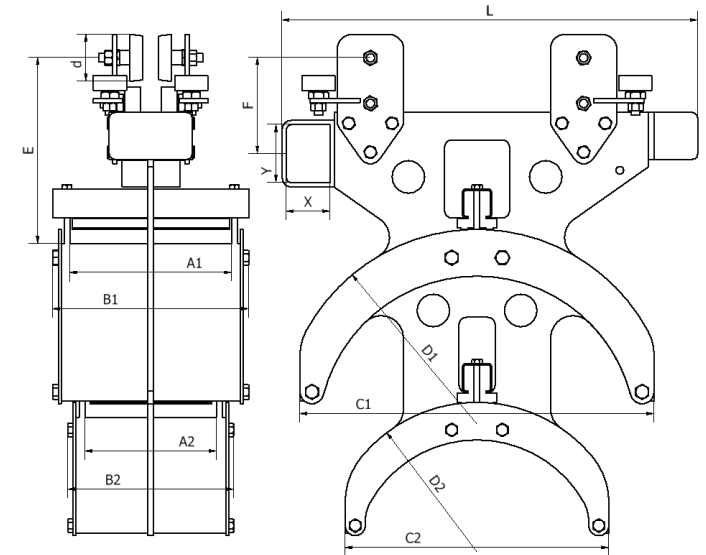
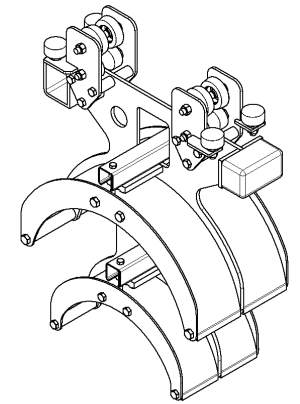
* ширина зависит от количества применяемого кабеля (необходимо заполнить, мм)

Max cable diameter– 38 mm for the upper seat, 30 mm for the lower seat
 /Максимальный диаметр кабеля – 38 мм для верхнего седла, 30 мм для нижнего седла

46 000 36 000 -2



towing cable trolley
 /поводковая кабельная тележка
 width of lower cable seat ("A2" mm)
 /ширина кабельного седла ("A2" мм)
 diameter of the lower cable seat ("D" 360 mm)
 /диаметр кабельного седла ("D" 360 мм)
 width of upper cable seat ("A1" mm)
 /ширина кабельного седла ("A1" мм)
 diameter of the upper cable seat ("D" 460 mm)
 /диаметр кабельного седла ("D" 460 мм)



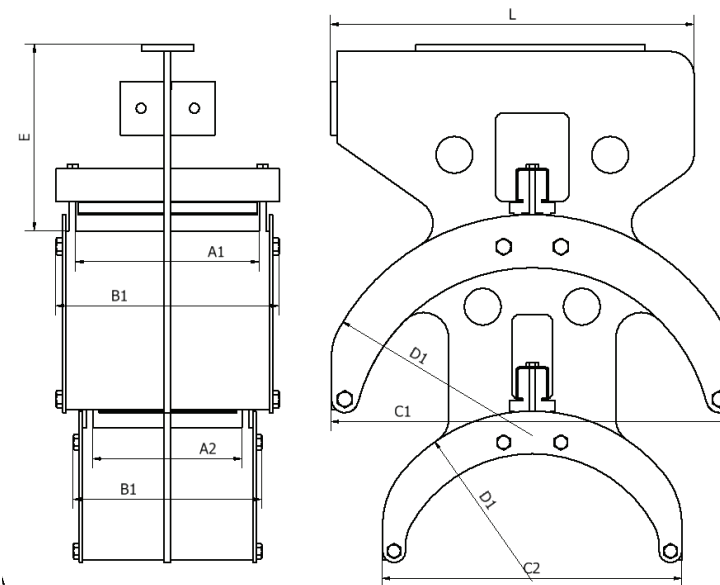
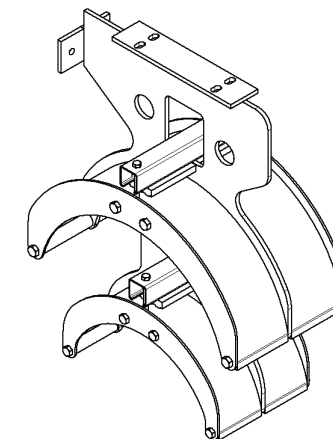
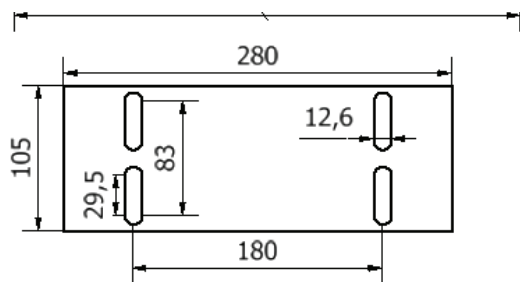
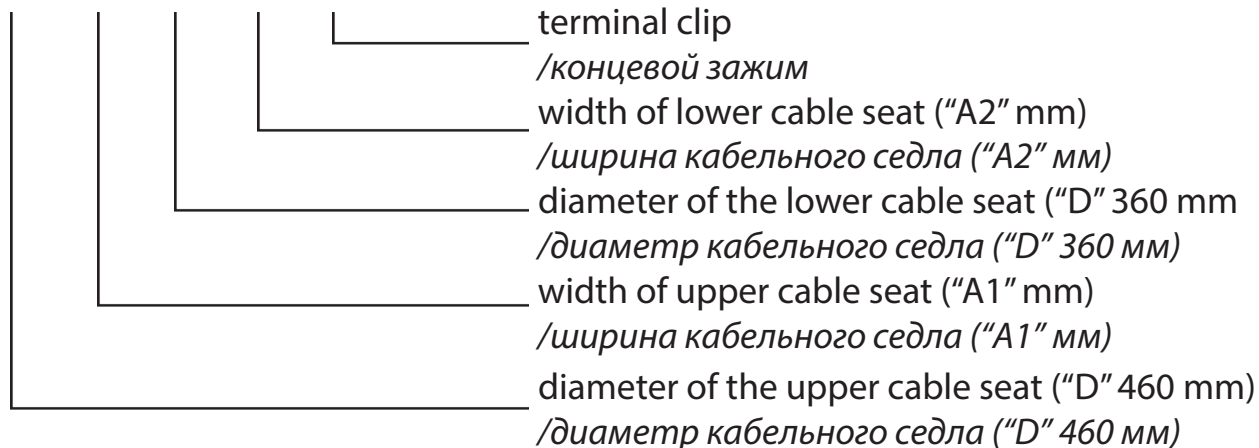
/ Catalog number № по кат.	Type /Тип	Dimensions /Размеры														
		*A ₁	B ₁	*A ₂	B ₂	C ₁	D ₁	C ₂	D ₂	L	h	E	F	X	Y	d
46000.36000-2	WGWK- Z-460/360		= A ₁ +30мм		= A ₂ +30мм	460	460	360	360	615	670	270	150	80	120	85мм

* width depends on the number of cables used (fill in, mm)

* ширина зависит от количества применяемого кабеля (необходимо заполнить, мм)

Max cable diameter– 38 mm for the upper seat, 30 mm for the lower seat
 /Максимальный диаметр кабеля – 38 мм для верхнего седла,
 30 мм для нижнего седла

46 000 36 000 -3



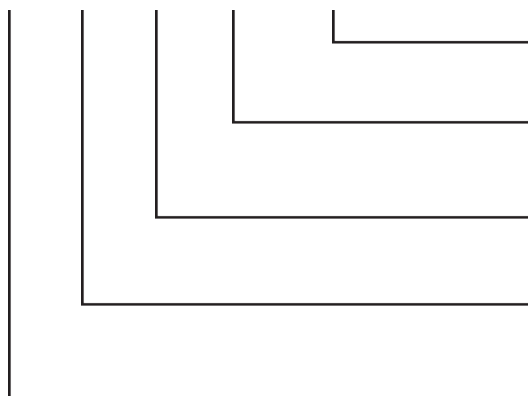
/ Catalog number № по кат.	Type /Тип	Dimensions /Размеры										
		*A ₁	B ₁	*A ₂	B ₂	C ₁	D ₁	C ₂	D ₂	L	E	h
46000.36000-3	WGWK-ZK-460/360		=A ₁ +30мм		=A ₁ +30мм	460	460	360	360	445	230	600

* width depends on the number of cables used (fill in, mm)

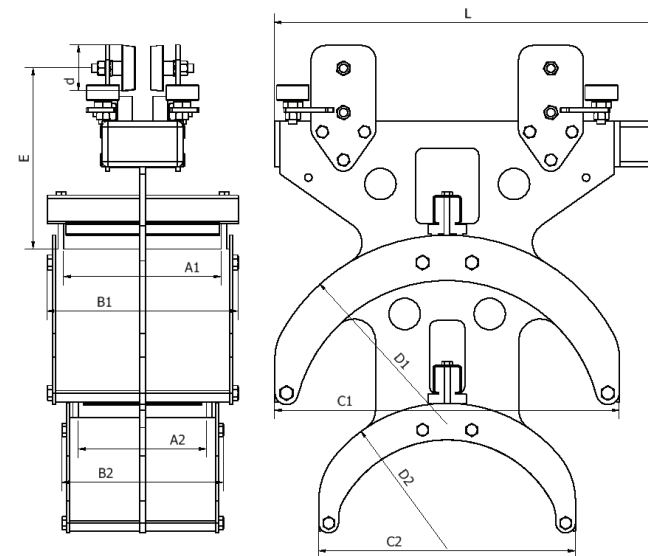
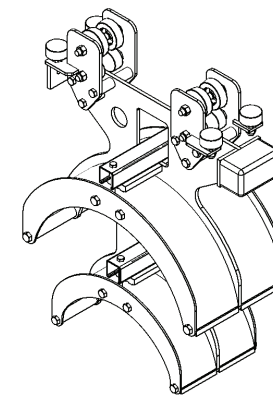
* ширина зависит от количества применяемого кабеля (необходимо заполнить, мм)

Max cable diameter– 40 mm for the upper seat, 22 mm for the lower seat
 /Максимальный диаметр кабеля – 40 мм для верхнего седла,
 22 мм для нижнего седла

49 000 26 000 -1



cable trolley
 /кабельная тележка
 width of lower cable seat ("A2" mm)
 /ширина кабельного седла ("A2" мм)
 diameter of the lower cable seat ("D" 260 mm)
 /диаметр кабельного седла ("D" 260 мм)
 width of upper cable seat ("A1" mm)
 /ширина кабельного седла ("A1" мм)
 diameter of the upper cable seat ("D" 490 mm)
 /диаметр кабельного седла ("D" 490 мм)



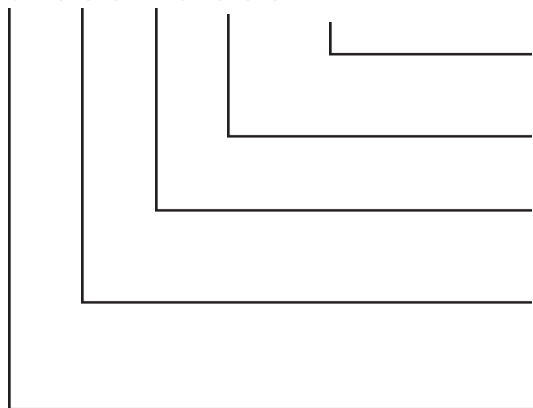
Catalog number /№ по каталогу	Type /Тип	Dimensions /Размеры											
		*A ₁	B ₁	*A ₂	B ₂	C ₁	D ₁	C ₂	D ₂	L	h	E	d
49000.26000-1	WGWK-490/260		= A +30мм		= A +30мм	490	490	260	260	550	655	270	85мм

* width depends on the number of cables used (fill in, mm)

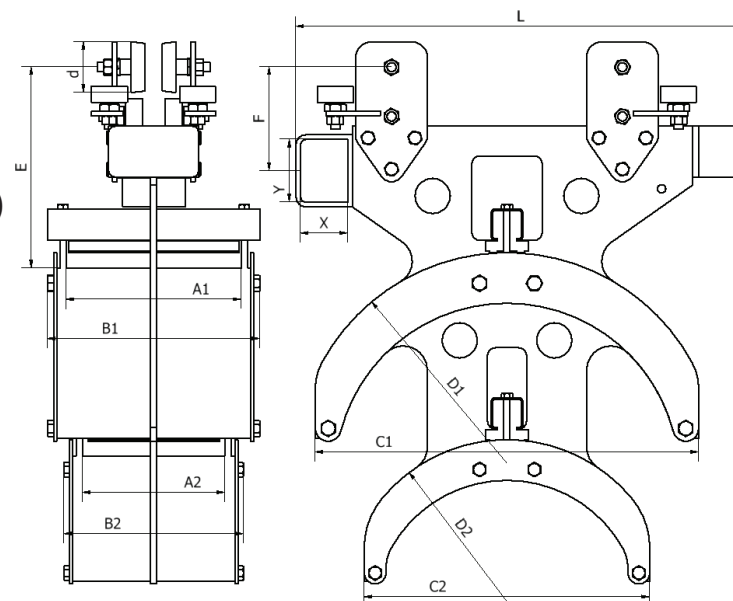
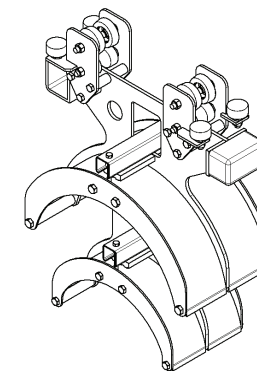
* ширина зависит от количества применяемого кабеля (необходимо заполнить, мм)

Max cable diameter– 40 mm for the upper seat, 22 mm for the lower seat
 /Максимальный диаметр кабеля – 40 мм для верхнего седла, 22 мм для нижнего седла

49 000 26 000 -2



towing cable trolley
 /поводковая кабельная тележка
 width of lower cable seat ("A2" mm)
 /ширина кабельного седла ("A2" мм)
 diameter of the lower cable seat ("D" 260 mm)
 /диаметр кабельного седла ("D" 260 мм)
 width of upper cable seat ("A1" mm)
 /ширина кабельного седла ("A1" мм)
 diameter of the upper cable seat ("D" 490 mm)
 /диаметр кабельного седла ("D" 490 мм)



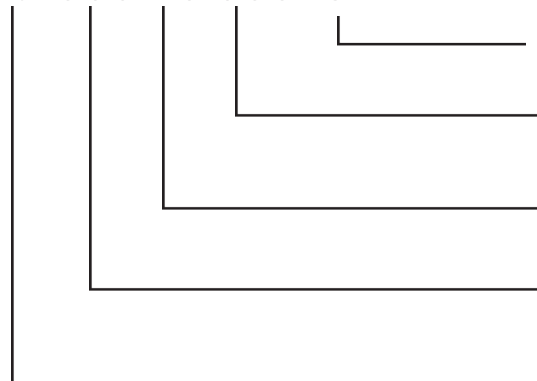
Catalog number /№ по каталогу	Type /Тип	Dimensions /Размеры														
		*A ₁	B ₁	*A ₂	B ₂	C ₁	D ₁	C ₂	D ₂	L	h	E	F	X	Y	d
49000.26000-2	WGWK-Z-490/260		= A ₁ +30мм		= A ₂ +30мм	490	490	260	260	615	655	270	140	80	120	85мм

* width depends on the number of cables used (fill in, mm)

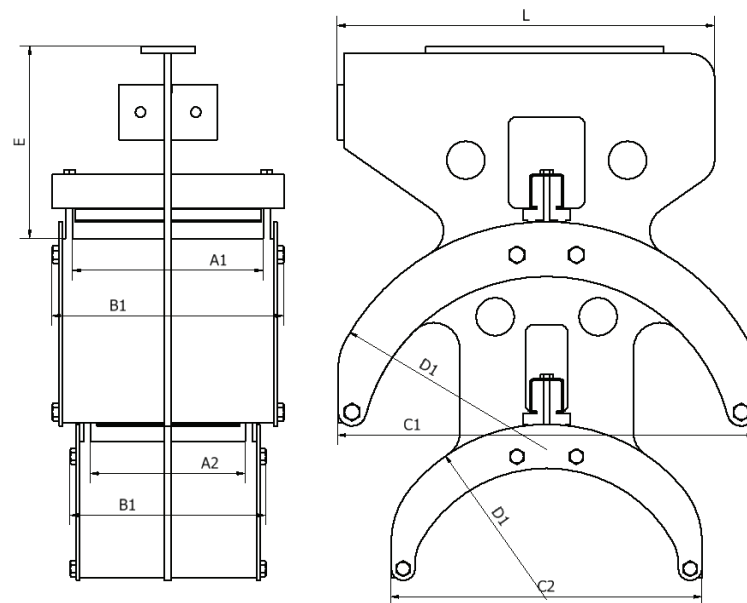
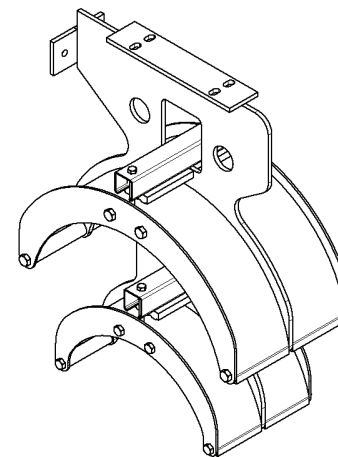
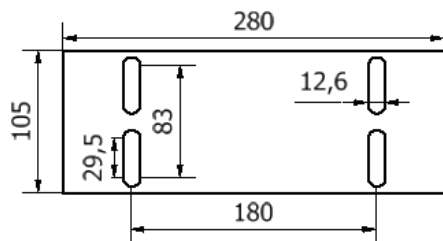
* ширина зависит от количества применяемого кабеля (необходимо заполнить, мм)

Max cable diameter– 40 mm for the upper seat, 22 mm for the lower seat
 /Максимальный диаметр кабеля – 40 мм для верхнего седла, 22 мм для нижнего седла

49 000 26 000 -3



- terminal clip
/концевой зажим
- width of lower cable seat ("A2" mm)
/ширина кабельного седла ("A2" мм)
- diameter of the lower cable seat ("D" 260 mm)
/диаметр кабельного седла ("D" 260 мм)
- width of upper cable seat ("A1" mm)
/ширина кабельного седла ("A1" мм)
- diameter of the upper cable seat ("D" 490 mm)
/диаметр кабельного седла ("D" 490 мм)



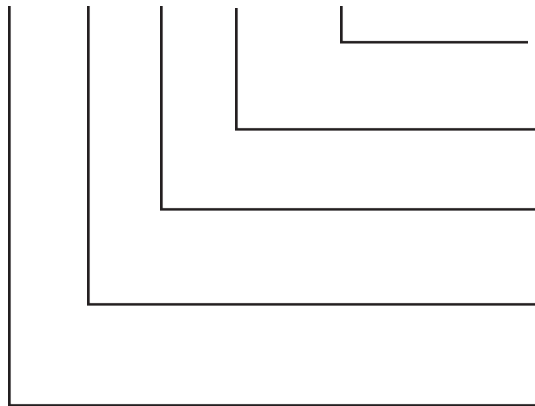
Catalog number /№ по каталогу	Type /Тип	Dimensions /Размеры										
		*A ₁	B ₁	*A ₂	B ₂	C ₁	D ₁	C ₂	D ₂	L	E	h
49000.26000-3	WGWK-ZK-490/260		= A ₁ +30mm		= A ₂ +30mm	490	490	260	260	445	230	615

* width depends on the number of cables used (fill in, mm)

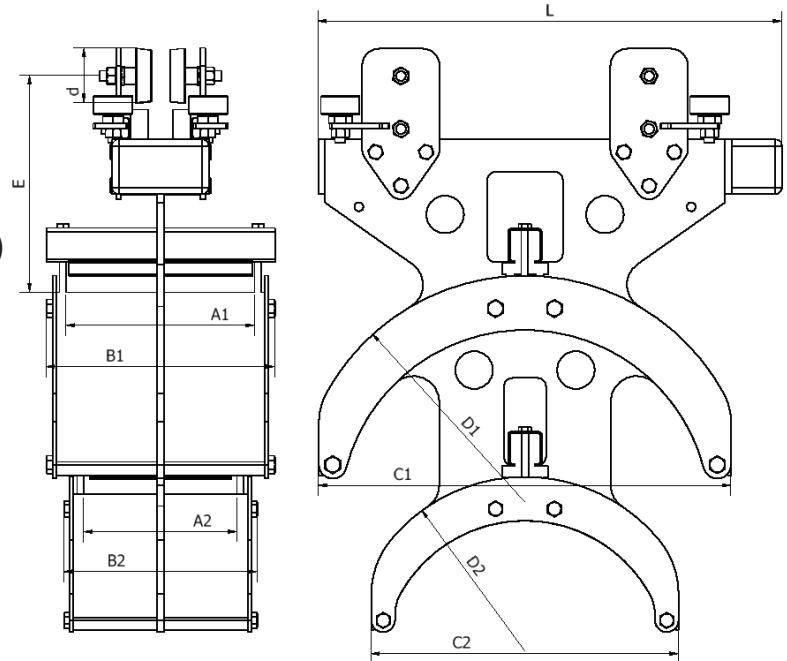
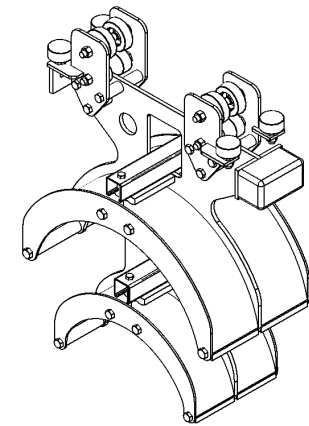
* ширина зависит от количества применяемого кабеля (необходимо заполнить, мм)

Max cable diameter– 40 mm for the upper seat, 30 mm for the lower seat
 /Максимальный диаметр кабеля – 40 мм для верхнего седла,
 30 мм для нижнего седла

49 000 36 000 -1



cable trolley
 /кабельная тележка
 width of lower cable seat ("A2" mm)
 /ширина кабельного седла ("A2" мм)
 diameter of the lower cable seat ("D" 360 mm)
 /диаметр кабельного седла ("D" 360 мм)
 width of upper cable seat ("A1" mm)
 /ширина кабельного седла ("A1" мм)
 diameter of the upper cable seat ("D" 490 mm)
 /диаметр кабельного седла ("D" 490 мм)



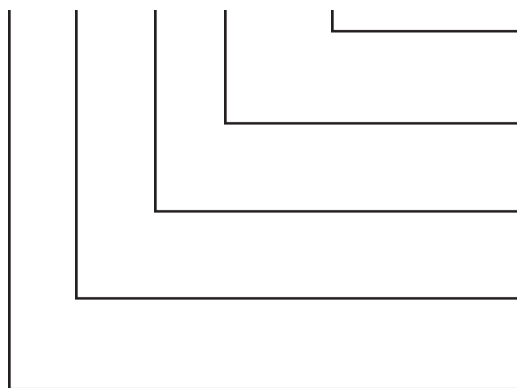
Catalog number /№ по каталогу	Type /Тип	Dimensions /Размеры											
		*A ₁	B ₁	*A ₂	B ₂	C ₁	D ₁	C ₂	D ₂	L	h	E	d
49000.36000-1	WGWK-490/360		= A ₁ +30мм		= A ₂ +30мм	490	490	360	360	550	670	270	85мм

* width depends on the number of cables used (fill in, mm)

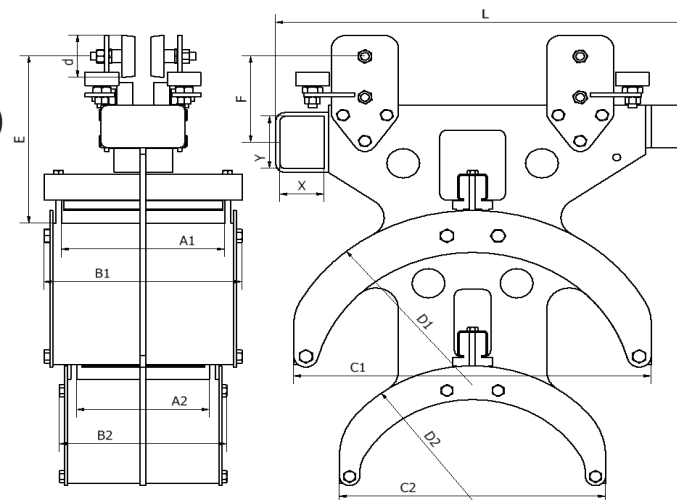
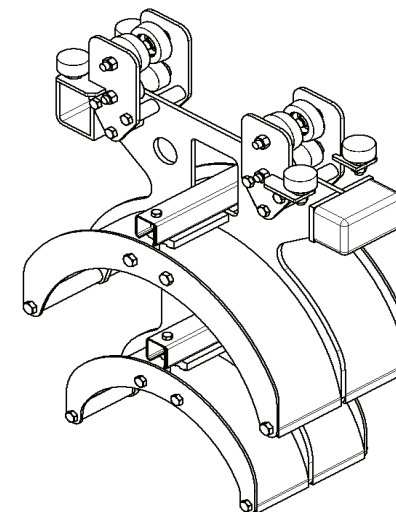
* ширина зависит от количества применяемого кабеля (необходимо заполнить, мм)

Max cable diameter– 40 mm for the upper seat, 30 mm for the lower seat
 /Максимальный диаметр кабеля – 40 мм для верхнего седла,
 30 мм для нижнего седла

49 000 36 000 -2



towing cable trolley
 /поводковая кабельная тележка
 width of lower cable seat ("A2" mm)
 /ширина кабельного седла ("A2" мм)
 diameter of the lower cable seat ("D" 360 mm)
 /диаметр кабельного седла ("D" 360 мм)
 width of upper cable seat ("A1" mm)
 /ширина кабельного седла ("A1" мм)
 diameter of the upper cable seat ("D" 490 mm)
 /диаметр кабельного седла ("D" 490 мм)



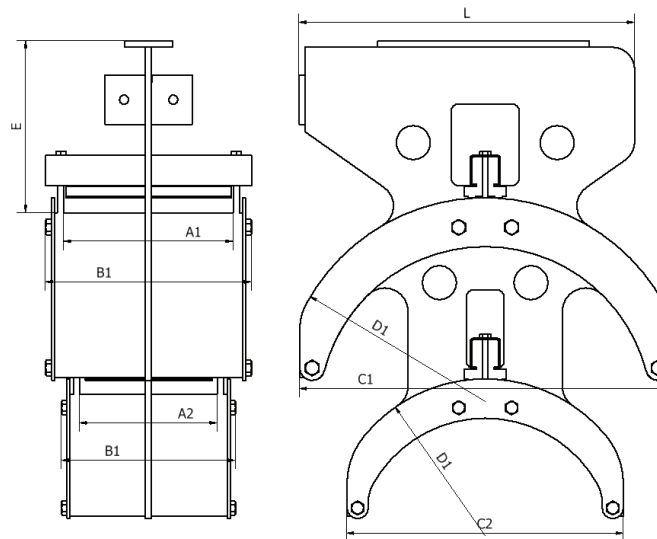
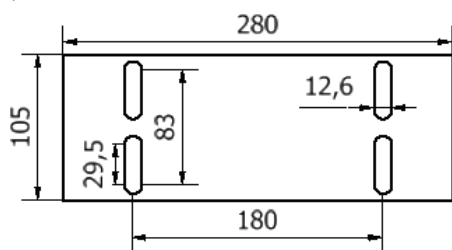
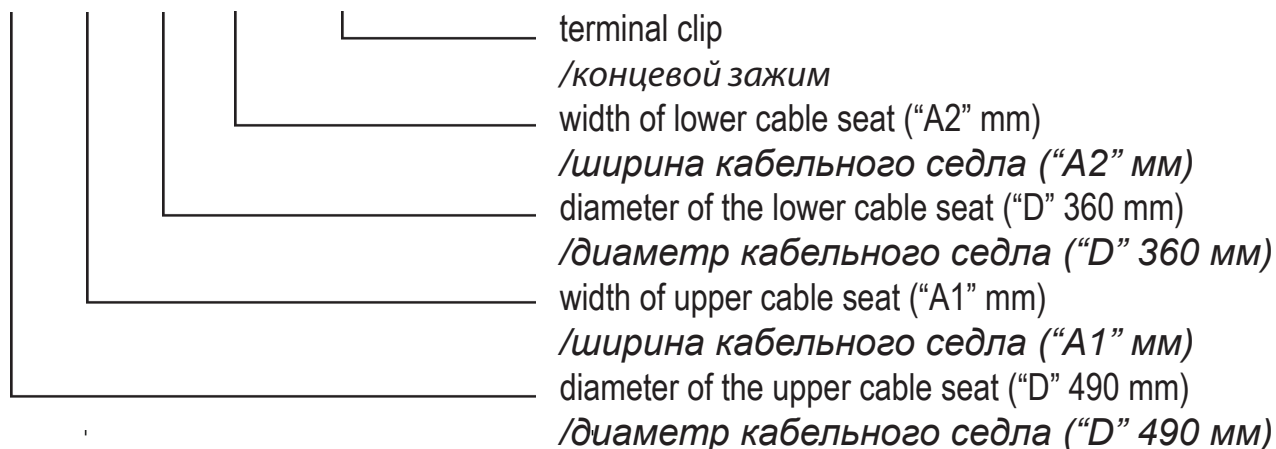
Catalog number /№ по каталогу	Type /Тип	Dimensions /Размеры														
		*A ₁	B ₁	*A ₂	B ₂	C ₁	D ₁	C ₂	D ₂	L	h	E	F	X	Y	d
49000.36000-2	WGWK-Z-490/360		= A ₁ +30мм		= A ₂ +30мм	490	490	360	360	615	670	270	150	100	120	85мм

* width depends on the number of cables used (fill in, mm)

* ширина зависит от количества применяемого кабеля (необходимо заполнить, мм)

Max cable diameter– 40 mm for the upper seat, 30 mm for the lower seat
 /Максимальный диаметр кабеля – 40 мм для верхнего седла,
 30 мм для нижнего седла

49 000 36 000 -3



Catalog number /№ по каталогу	Type /Тип	Dimensions /Размеры										
		A ₁	B ₁	A ₂	B ₂	C ₁	D ₁	C ₂	D ₂	L	E	h
49000.36000-3	WGWK-ZK-490/360		= A ₁ +30мм		= A ₂ +30мм	490	490	360	360	445	230	630

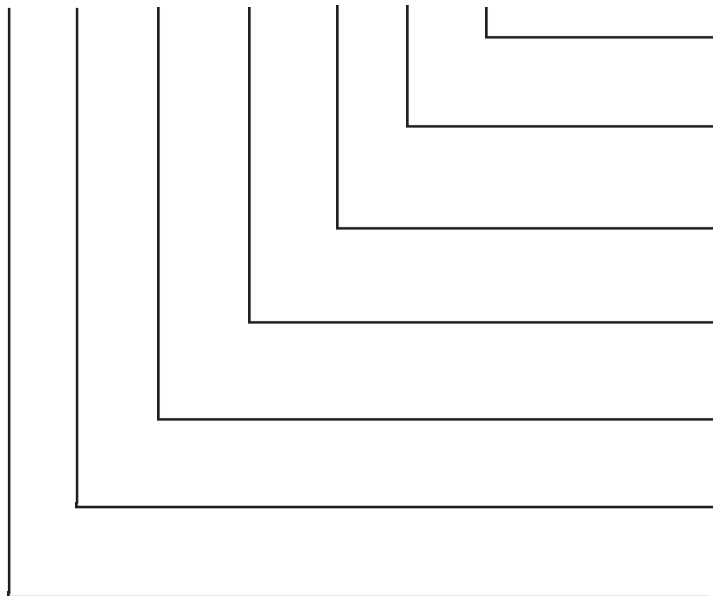
* width depends on the number of cables used (fill in, mm)

* ширина зависит от количества применяемого кабеля (необходимо заполнить, мм)

Max cable diameter– 40 mm for the upper seat, 30 mm for the middle seat, 22 mm for the lower seat

/Максимальный диаметр кабеля – 40 мм для верхнего седла, 30 мм для среднего седла, 22 мм для нижнего седла

49 000 36 000 26 000 -1



cable trolley

/кабельная тележка

width of lower cable seat ("A3" mm)

/ширина кабельного седла ("A3" мм)

diameter of the lower cable seat ("D" 260 mm)

/диаметр кабельного седла ("D" 260 мм)

width of middle cable seat ("A2" mm)

/ширина кабельного седла ("A2" мм)

diameter of the middle cable seat ("D" 360 mm)

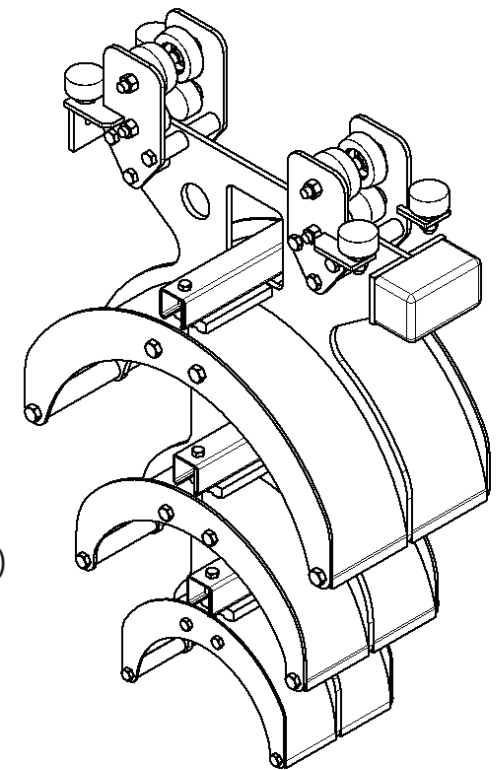
/диаметр кабельного седла ("D" 360 мм)

width of upper cable seat ("A1" mm)

/ширина кабельного седла ("A1" мм)

diameter of the upper cable seat ("D" 490 mm)

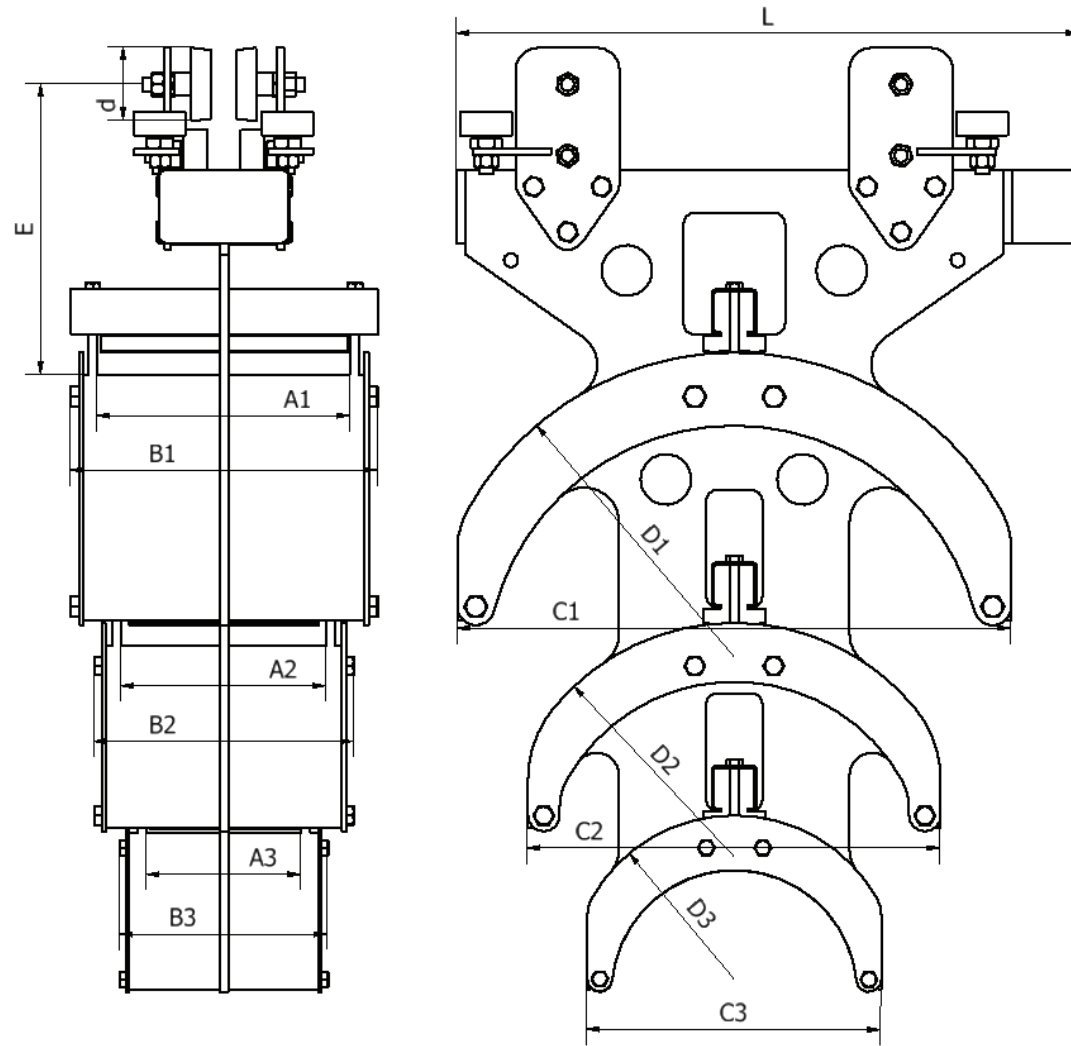
/диаметр кабельного седла ("D" 490 мм)



Catalog number /№ по каталогу	Type /Тип	Dimensions /Размеры															
		*A ₁	*A ₂	*A ₃	B ₁	B ₂	B ₃	C ₁	C ₂	C ₃	D ₁	D ₂	D ₃	L	h	E	d
49000.36000.26000-1	WGWK-490- /360/260				= A ₁ +30мм	= A ₂ +30мм	= A ₃ +30мм	490	360	260	490	360	260	550	830	280	115мм

* width depends on the number of cables used (fill in, mm)

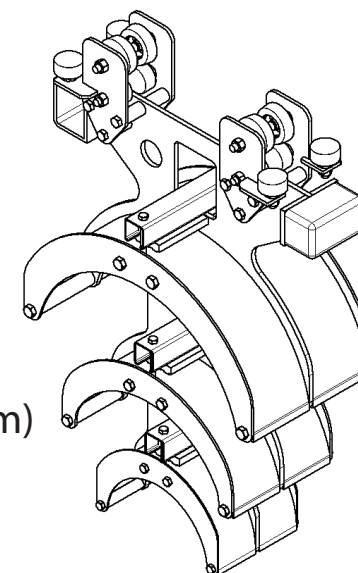
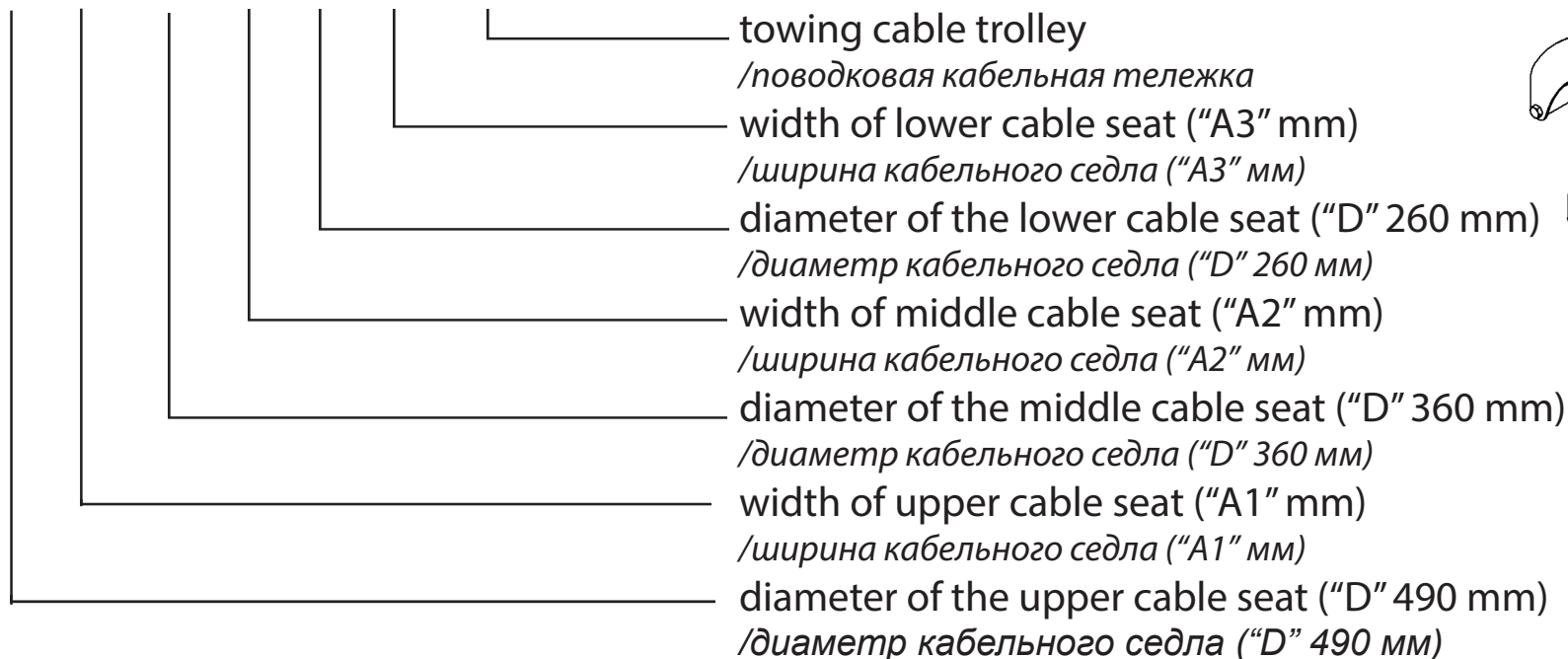
** ширина зависит от количества применяемого кабеля (необходимо заполнить, мм)*



Max cable diameter– 40 mm for the upper seat, 30 mm for the middle seat, 22 mm for the lower seat

/Максимальный диаметр кабеля – 40 мм для верхнего седла, 30 мм для среднего седла, 22 мм для нижнего седла

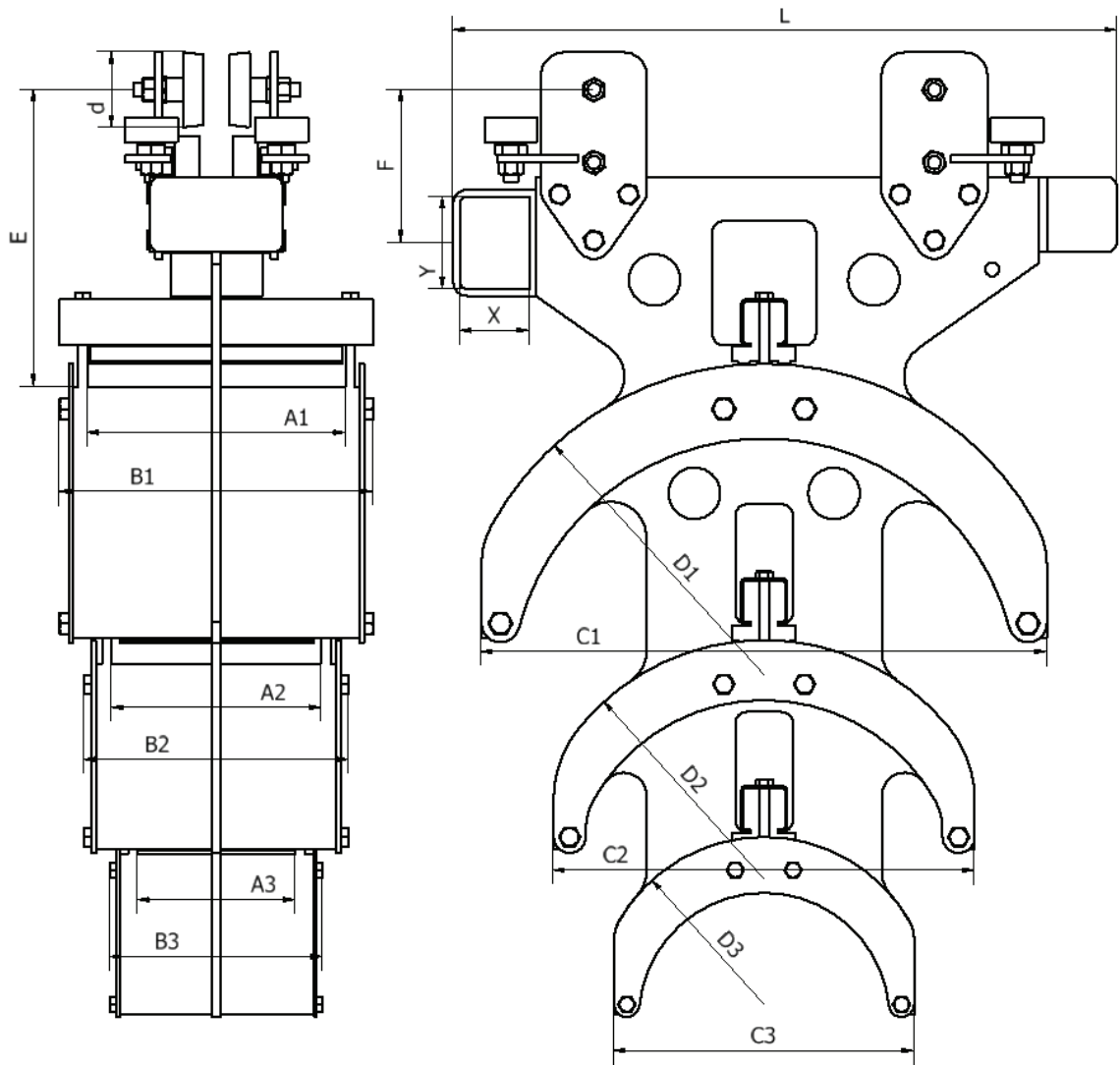
49 000 36 000 26 000 -2



Catalog number /№ по каталогу	Type /Тип	Dimensions /Размеры																		
		*A ₁	*A ₂	*A ₃	B ₁	B ₂	B ₃	C ₁	C ₂	C ₃	D ₁	D ₂	D ₃	L	h	E	F	X	Y	d
49000.36000.260-2	WGWK-Z- 490/360/260				= A ₁ +30мм	= A ₂ +30мм	= A ₃ +30мм	490	360	260	490	360	260	615	830	280	160	100	140	115мм

* width depends on the number of cables used (fill in, mm)

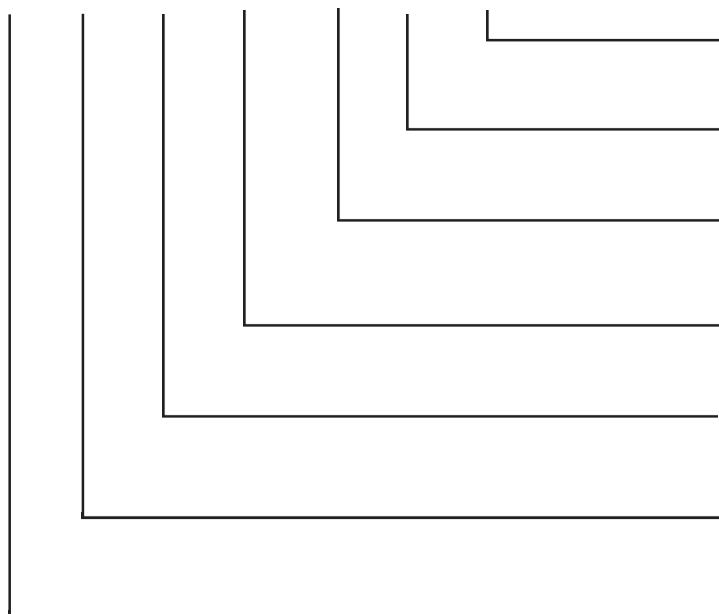
** ширина зависит от количества применяемого кабеля (необходимо заполнить, мм)*



Max cable diameter– 40 mm for the upper seat, 30 mm for the middle seat, 22 mm for the lower seat

/Максимальный диаметр кабеля – 40 мм для верхнего седла, 30 мм для среднего седла, 22 мм для нижнего седла

49 000 36 000 26 000 -3



terminal clip

/концевой зажим

width of lower cable seat ("A3" mm)

/ширина кабельного седла ("A3" мм)

diameter of the lower cable seat ("D" 260 mm)

/диаметр кабельного седла ("D" 260 мм)

width of middle cable seat ("A2" mm)

/ширина кабельного седла ("A2" мм)

diameter of the middle cable seat ("D" 360 mm)

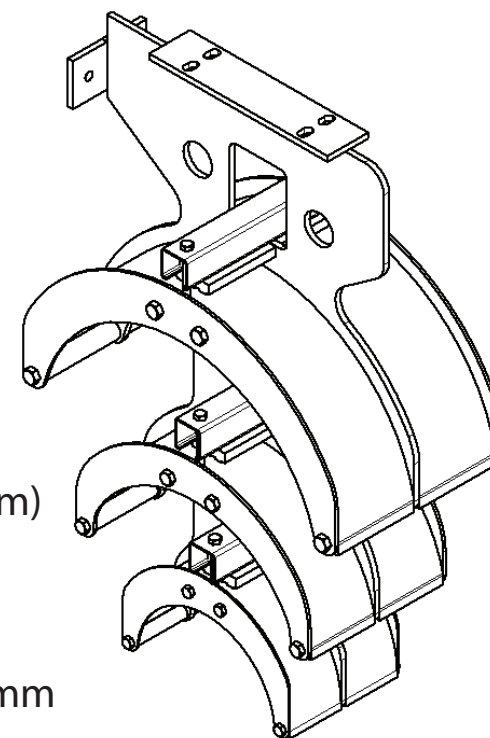
/диаметр кабельного седла ("D" 360 мм)

width of upper cable seat ("A1" mm)

/ширина кабельного седла ("A1" мм)

diameter of the upper cable seat ("D" 490 mm)

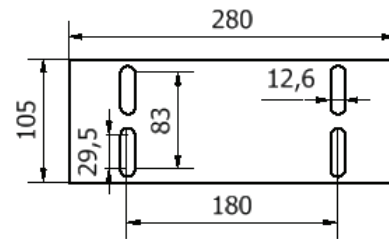
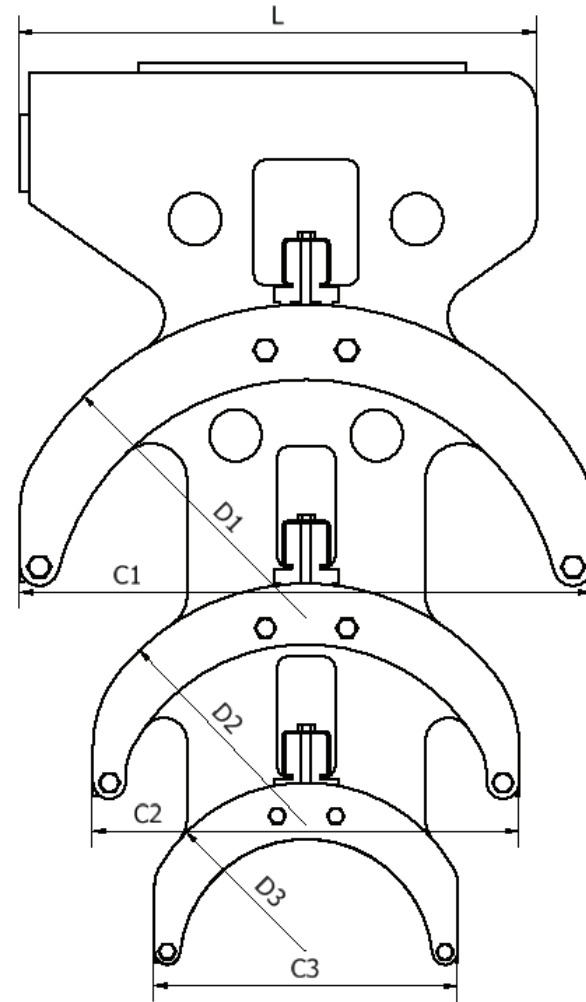
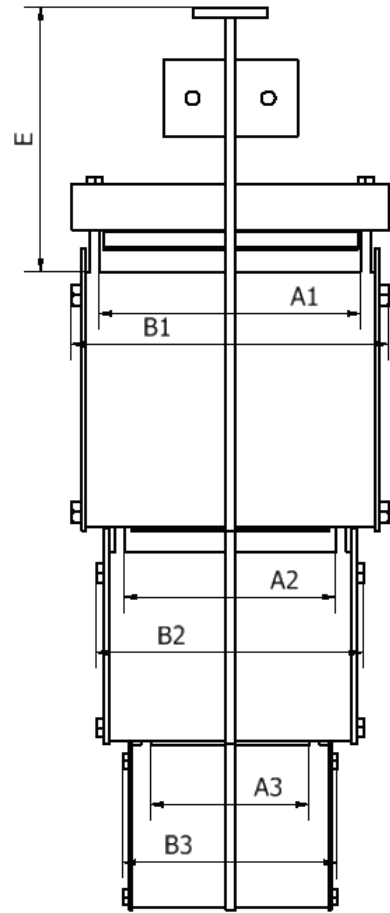
/диаметр кабельного седла ("D" 490 мм)



Catalog number /№ по каталогу	Type /Тип	Dimensions /Размеры														
		*A ₁	*A ₂	*A ₃	B ₁	B ₂	B ₃	C ₁	C ₂	C ₃	D ₁	D ₂	D ₃	L	E	h
49000.36000.26000-3	WGWK-ZK-490- /360/260				= A ₁ +30мм	= A ₂ +30мм	= A ₃ +30мм	490	360	260	490	360	260	445	230	775

* width depends on the number of cables used (fill in, mm)

** ширина зависит от количества применяемого кабеля (необходимо заполнить, мм)*



Your best partner



Ваш лучший партнер

RM International Group Sp. z o.o.
Wudzyn, ul. Lipowa 2, 86-022 Dobrcz, Polska
tel. +48 523 64 99 87
kom. +48 721 005 444
kom. +48 609 815 181
info@rm-intgroup.com
www.rm-intgroup.com
<https://www.facebook.com/rmintgroup>

Представитель в РФ:
ООО "КРАМ"
236006. г. Калининград
ул. Октябрьская, д.8, каб. 416
тел. +7 4012 307 057
тел. +7 4012 307 037
моб. +7 9062 335 232
info@kramik-ltd.ru
www.kramik-ltd.ru
<https://www.facebook.com/kram39.ru>