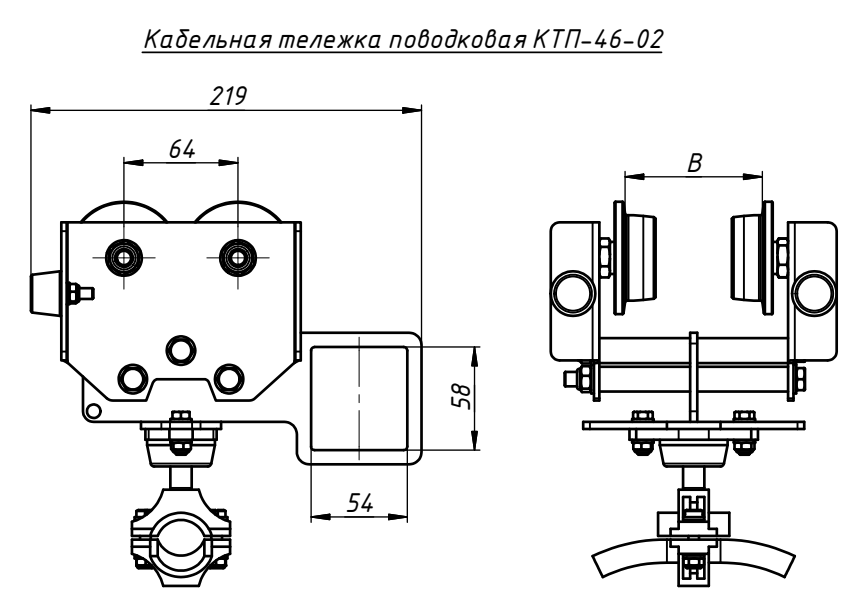
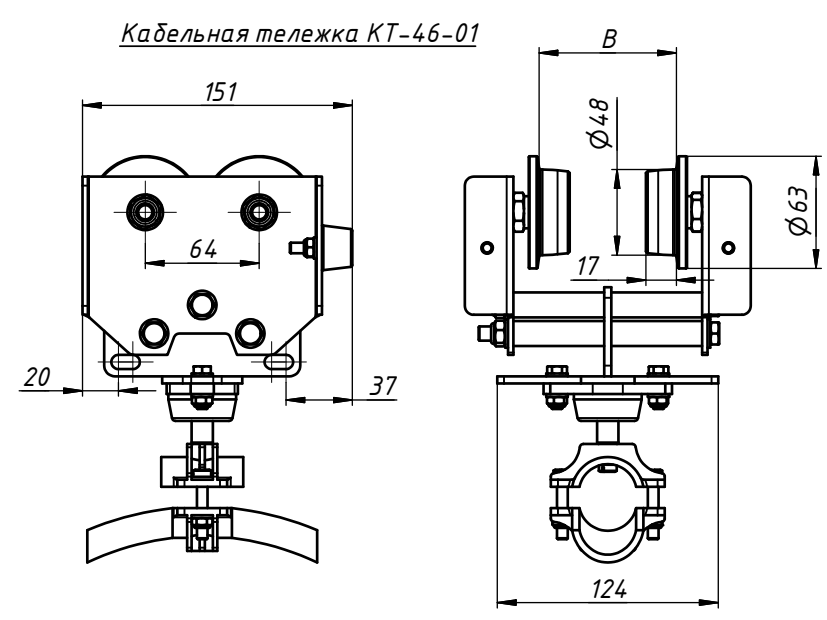
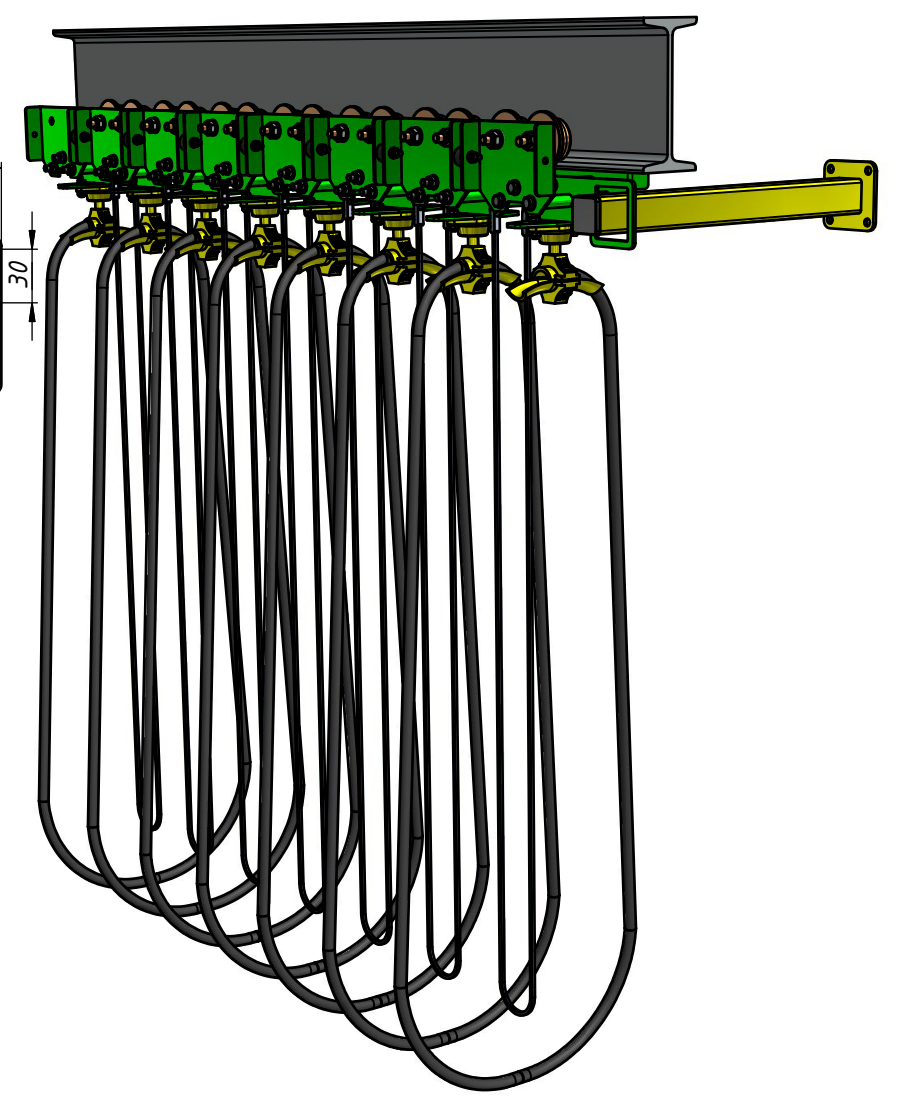
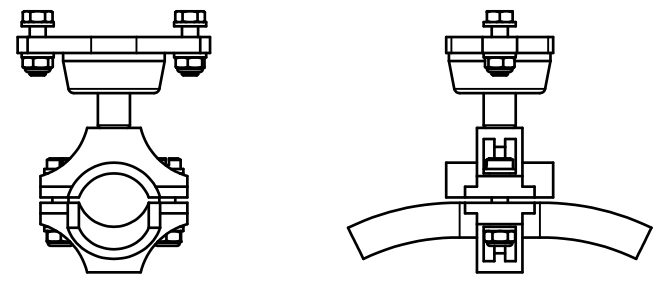


Обойма для кабеля поворотная

- Обойма для круглого кабеля (10-16 мм)
- Обойма для круглого кабеля (17-26 мм)
- Обойма для круглого кабеля (27-36 мм)



Исполнение общепромышленное

корпус тележки - сталь, покраска порошковая

ролики - сталь оцинкованная, подшипники шариковые закрытые

дампер - резина EPDM

ось, болты и гайки - сталь оцинкованная

Характеристики:

Максимальная скорость тележки - 40 м/мин

Нагрузка на тележку - до 20 кг

Рабочая температура - от -20°C до +40°C

Масса тележки 3,0 кг

Размер (B) зависит от размера полки двутавра

Изм.	Лист	№ докум.	Подп.	Дата