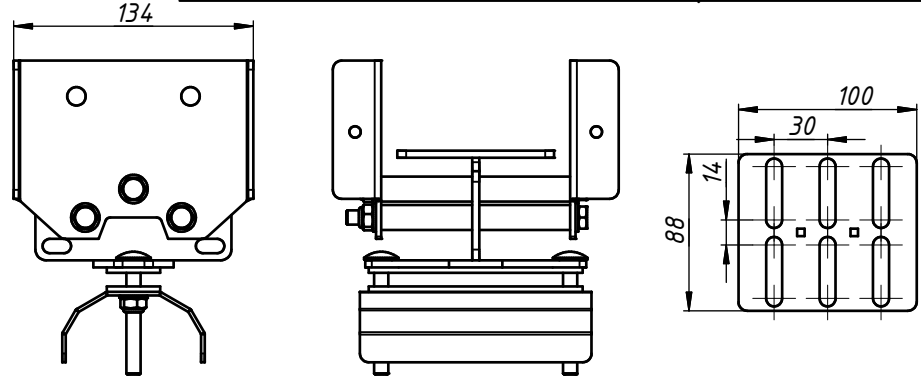
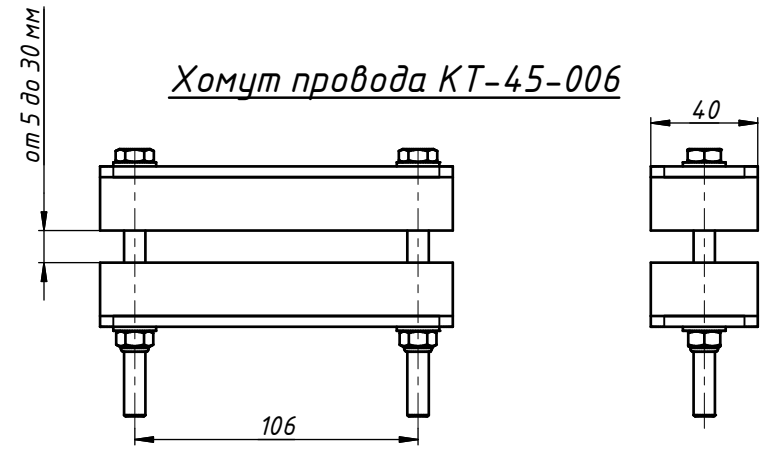


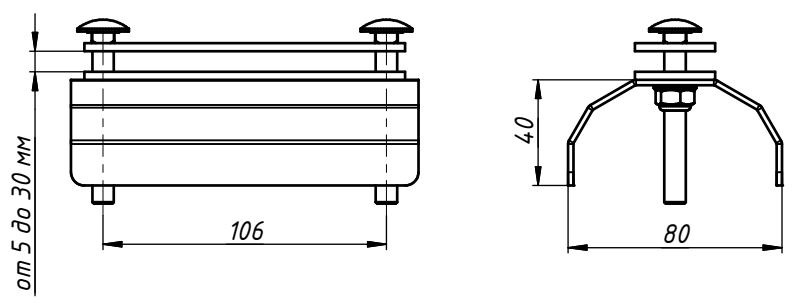
Кабельная тележка стационарная КТС-45-004



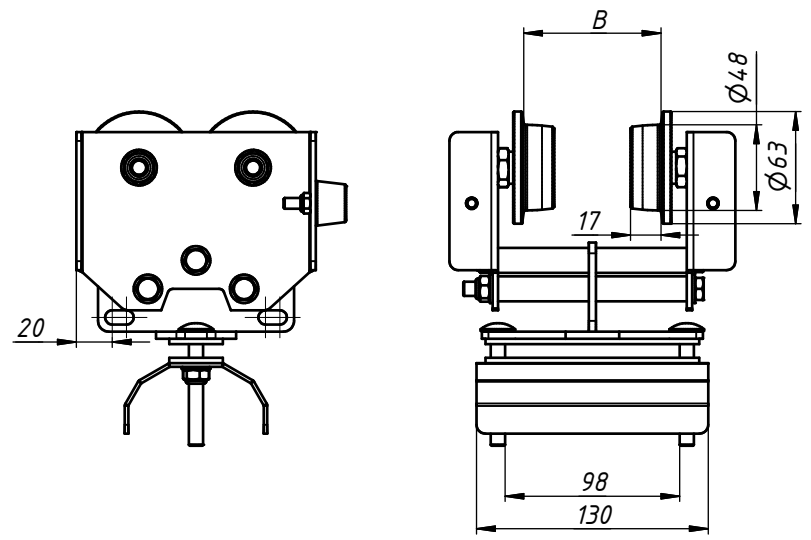
Хомут провода КТ-45-006



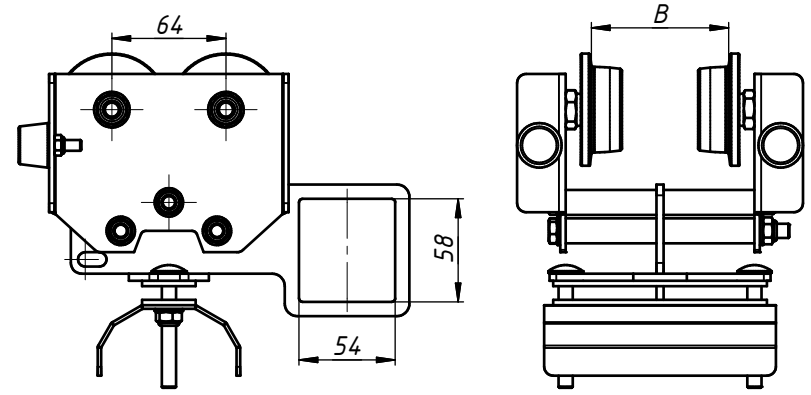
Кабельное седло к тележке КТ-45



Кабельная тележка КТ-45-003



Кабельная тележка поводковая КТП-45-002



Исполнение общепромышленное  
 корпус тележки - сталь, покраска порошковая  
 кабельное седло - сталь, покраска порошковая  
 ролики - сталь оцинкованная, подшипники шариковые закрытые  
 демпер - резина EPDM  
 ось, болты и гайки - сталь оцинкованная

Характеристики:  
 максимальная скорость тележки - 40 м/мин  
 нагрузка на тележку - 30 кг  
 рабочая температура - от -20°C до +40°C  
 размер (B) зависит от размера полки двутавра

Изготовитель ООО ПКФ "ОВЕ" +7-812-703-10-32, +7-812-703-10-36

				Серия тележек КТ-45		Лист
Изм.	Лист	№ докум.	Подп.	Дата	1	
					Копировал Формат А2	