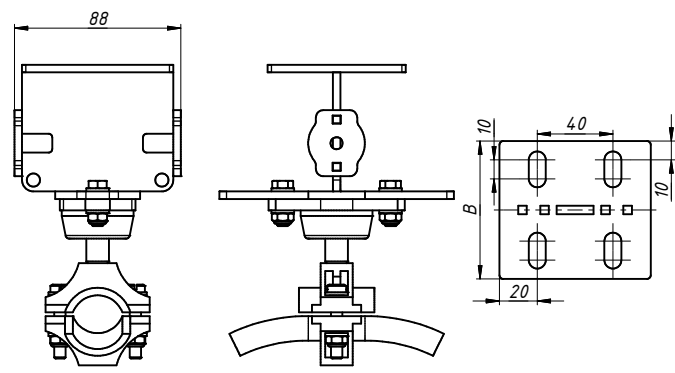
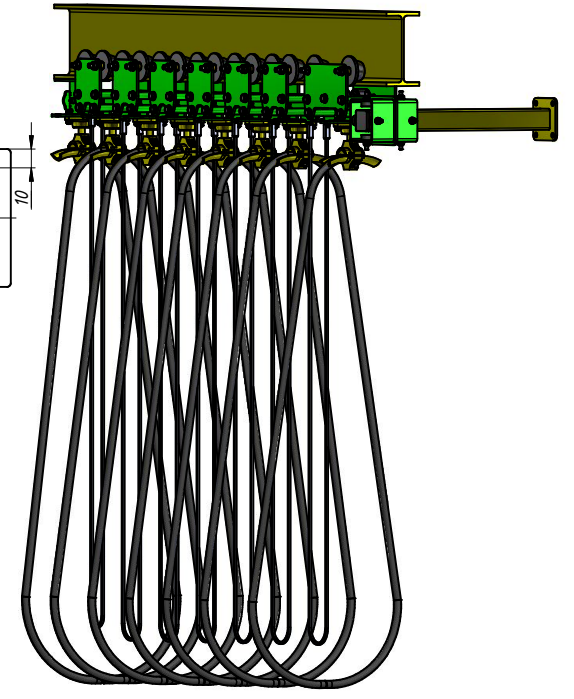
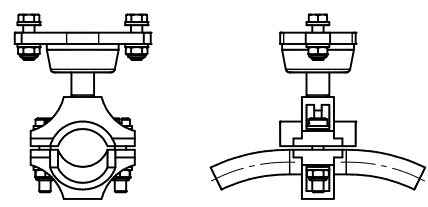


Кабельная тележка стационарная КТС-40-003

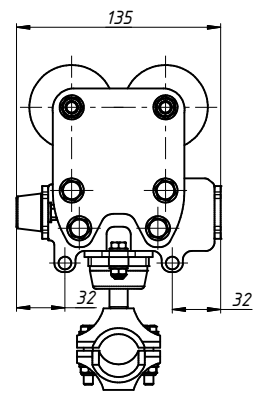


Обойма для кабеля поворотная

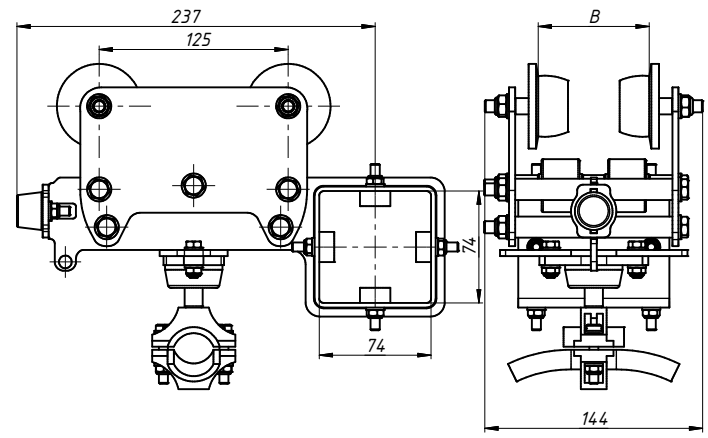
- Обойма для круглого кабеля (10-16 мм)
- Обойма для круглого кабеля (17-26 мм)
- Обойма для круглого кабеля (27-36 мм)



Кабельная тележка КТ-40-001



Кабельная тележка поводковая КТП-40-02



Исполнение общепромышленное
 корпус тележки - сталь, покраска порошковая
 ролики - сталь оцинкованная, подшипники шариковые закрытые
 демпфер - резина EPDM
 ось, болты и гайки - сталь оцинкованная

Характеристики:
 Максимальная скорость тележки - 40 м/мин
 Нагрузка на тележку - до 20 кг
 Рабочая температура - от -20°C до +40°C
 Масса тележки 3,0 кг
 Размер (B) зависит от размера полки двутавра

B

A

B

A

Изм.	Лист	№ докум.	Подп.	Дата