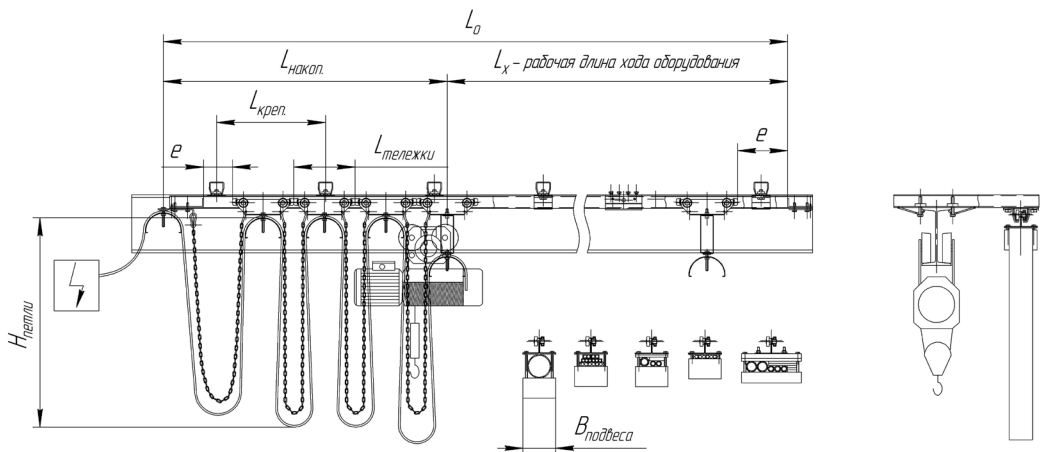




РОЛТЭК

Кабельные токоподводы

СХЕМА КАБЕЛЬНОЙ СИСТЕМЫ



Рекомендации

При проектировании кабельной системы гирляндного типа следует учитывать:

- максимальное расстояние между креплениями направляющей $L_{креп.}$ составляет:
 - в месте накопления тележек - 425 мм,
 - в остальной части пути - 850 мм;
- для снижения нагрузки на кабель тележки должны быть объединены в группу с помощью цепей и карабинов;
- направляющая токоподвода должна быть установлена на минимальном и достаточном расстоянии от неподвижных конструкций, чтобы кабель (шланг) при работе не касался посторонних предметов;
- глубина петли должна быть подобрана таким образом, чтобы кабель не перекручивался и не касался посторонних предметов.

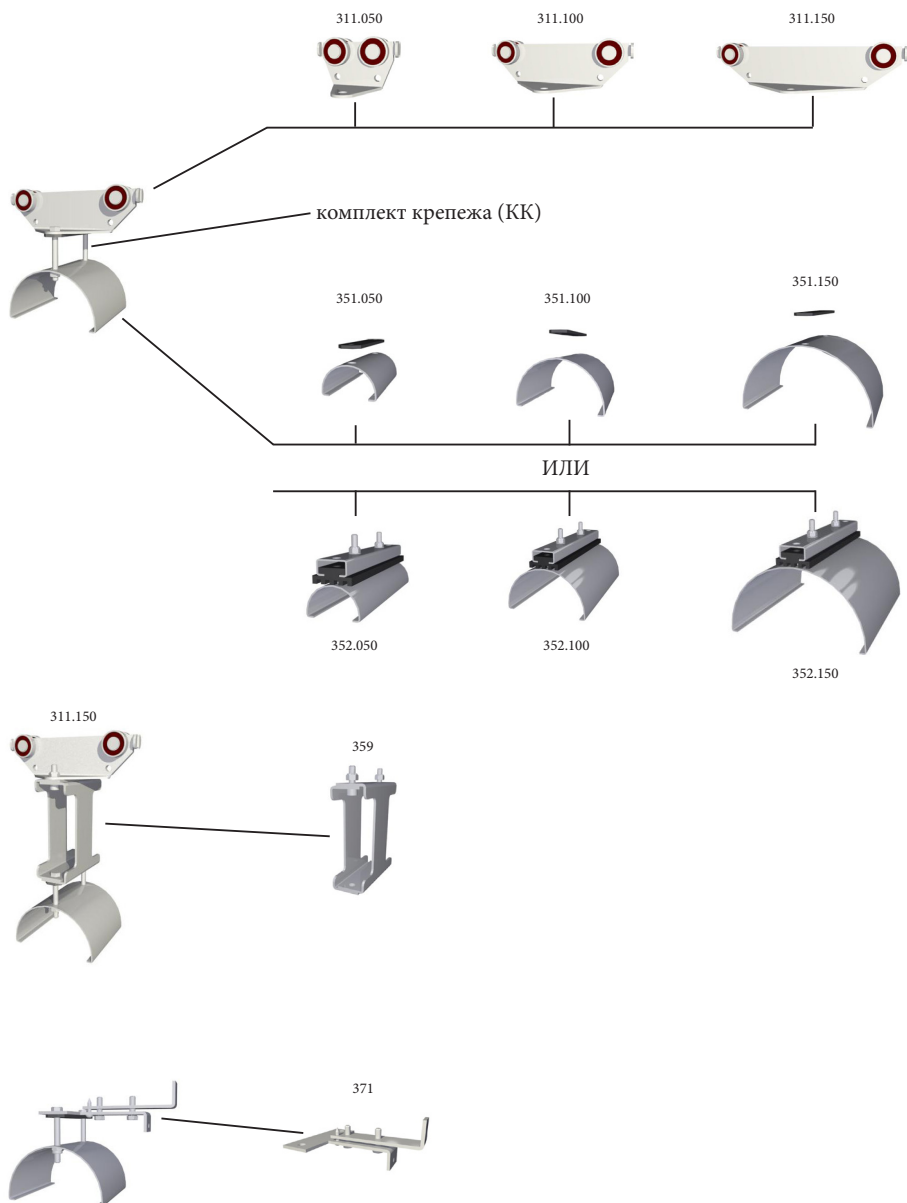
Рекомендованная глубина петли - не более 2,5 метра.

Условные обозначения

- круглый кабель
- плоский кабель
- шланг для жидкостей и газов

- $H_{петли}$ - глубина петли
- $L_{накоп.}$ - длина накопителя
- L_x - рабочая длина хода оборудования
- L_0 - общая длина кабельной системы
- $L_{креп.}$ - расстояние между креплениями
- $L_{тележки}$ - длина тележки
- $B_{подвеса}$ - ширина подвеса
- e - свободная зона

СПОСОБЫ КОМПОНОВКИ ИЗДЕЛИЙ

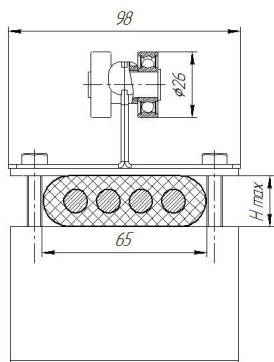


РЕКОМЕНДАЦИИ №1 - ВЫБОР ПОДВЕСА

1.1. В зависимости от размеров сечения кабеля и способа укладки кабеля выбирается серия и диаметр подвеса

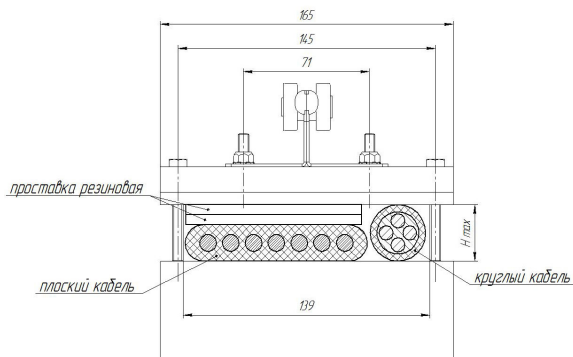
Серия 351

(ширина кабельного гнезда не превышает 65 мм)



Серия 352

(ширина кабельного гнезда не превышает 139 мм)



РЕКОМЕНДАЦИИ №2 - ВЫБОР ТЕЛЕЖКИ КАБЕЛЬНОЙ

2.1. Определяем минимальную длину тележки

$$L_{\text{тележки}}^{\min} = 2 \cdot H_{\text{гнезда}} + D_{\text{подвеса}} - 2 \cdot T$$

где,

$L_{\text{тележки}}^{\min}$ - минимальная длина тележки,

$H_{\text{гнезда}}$ - высота кабельного гнезда (ø кабеля, ø шланга),

$D_{\text{подвеса}}$ - диаметр выбранного подвеса,

T - длина буфера (если используется).

2.2. Выбираем фактическую длину тележки исходя из условия:

$$L_{\text{тележки}} \geq L_{\text{тележки}}^{\min}$$

2.3. Для обеспечения надежной работы кабельной системы рекомендуется использовать подвес ведущий совместно с тележкой наибольшей длины.

РЕКОМЕНДАЦИИ №3 - ВЫБОР КРЕПЕЖА

Выбор болтов осуществляется из комплектов крепежа КК.933. Длина болта указана из условия совместного использования соответствующей гайки из комплекта крепежа КК.985.

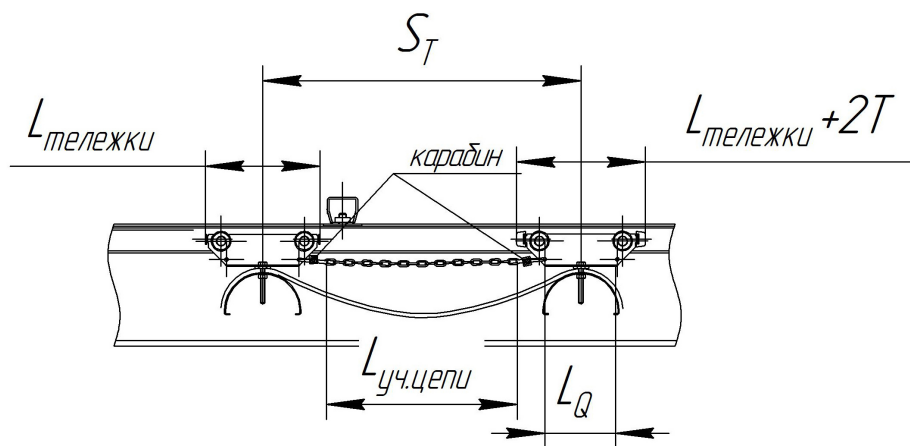
Высота кабельного гнезда Н, мм	Подвес РЛ351	Подвес РЛ352
от 0 до 13	М6х30	М6х50
от 14 до 29	М6х45	М6х65
от 29 до 54	М6х70	М6х90

РЕКОМЕНДАЦИИ №4 - ОПРЕДЕЛЕНИЕ ПАРАМЕТРОВ КАБЕЛЬНОЙ СИСТЕМЫ

В зависимости от известных данных выбираем тип расчета.

<p>Расчет №1</p> <p>Условие: заранее известна длина кабельной системы. Необходимо определить возможную длину хода оборудования</p>	<p>Расчет №2</p> <p>Условие: длина кабельной системы неизвестна. Известна рабочая длина хода оборудования. Необходимо определить длину накопителя $L_{\text{накоп.}}$ и общую длину кабельной системы L_0.</p>
<p>4.1. Определяем шаг тележек</p> $S_T = \frac{2 \cdot H_{\text{петли}}}{1,15}$ <p>S_T - шаг тележек, $H_{\text{петли}}$ - глубина петли.</p> <p>4.2. Определяем минимальное количество выбранных тележек</p> $N_{\text{тележек}} = \frac{L_0}{S_T}$ <p>L_0 - общая длина кабельной системы с учетом накопителя.</p> <p>Округляем до целого значения в большую сторону.</p> <p>4.3. Определяем длину накопителя</p> $L_{\text{накоп.}} = N_{\text{тележек}} \cdot L_{\text{тележки}} + e$ <p>e - свободная зона накопителя</p> <p>4.4. Определяем рабочую длину хода оборудования</p> $L_x = L_0 - L_{\text{накоп.}}$	<p>4.1. Определяем шаг тележек</p> $S_T = \frac{2 \cdot H_{\text{петли}}}{1,15}$ <p>S_T - шаг тележек, $H_{\text{петли}}$ - глубина петли.</p> <p>4.2. Определяем минимальное количество выбранных тележек</p> $N_1 = \frac{L_x}{S_T}$ <p>L_x - рабочая длина хода оборудования</p> <p>Округляем до целого значения в большую сторону</p> <p>4.3. Определяем предварительную длину накопителя</p> $L_{\text{накоп.}}^{\text{пр.}} = L_{\text{тележки}} \cdot N_1$ <p>$L_{\text{тележки}}$ - длина тележки.</p> <p>4.4. Определяем количество дополнительных тележек в зоне накопителя</p> $N_2 = \frac{L_{\text{накоп.}}^{\text{пр.}}}{S_T}$ <p>Округляем до целого значения в большую сторону.</p> <p>4.5. Определяем итоговое количество тележек</p> $N_{\text{тележек}} = N_1 + N_2$ <p>4.6. Определяем длину накопителя</p> $L_{\text{накоп.}} = N_{\text{тележек}} \cdot L_{\text{тележки}} + e$ <p>e - свободная зона накопителя.</p> <p>4.7. Определяем общую длину кабельной системы с учетом накопителя</p> $L_0 = L_{\text{накоп.}} + L_x + \text{Запас}$

РЕКОМЕНДАЦИИ №5 - ОПРЕДЕЛЕНИЕ ДЛИНЫ ЦЕПИ



5.1. Определяем длину одного участка цепи

$$L_{\text{уч.цепи}} = S_T \cdot 1,05 - L_Q - 2 \cdot L_K$$

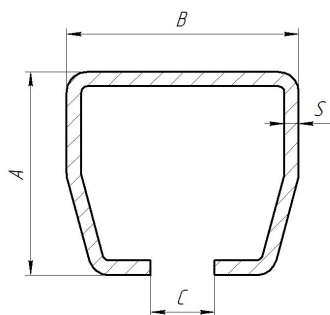
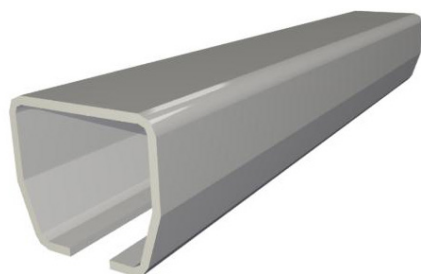
L_Q - межцентровое расстояние крепления тележки,

L_K - монтажная длина карабина.

5.2. Определяем общую длину цепи

$$L_{\text{цепи}} = L_{\text{уч.цепи}} \cdot N_{\text{тележек}}$$

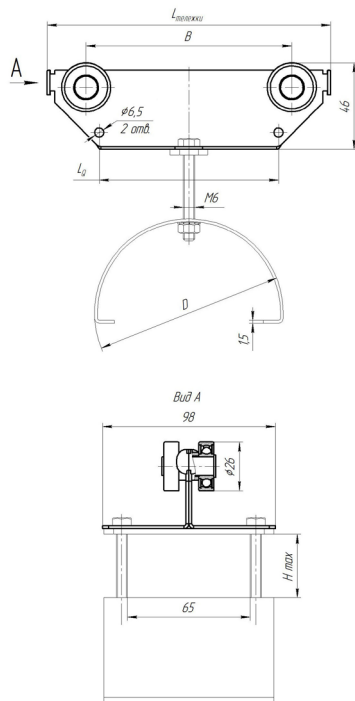
НАПРАВЛЯЮЩАЯ



Направляющая выполнена из высококачественной оцинкованной стали.

Код	Система	Нагрузка на 1 м направляющей (тах), кг	Длина, м	Размеры, мм				Вес, кг
				S	A	B	C	
110.20.2	RC30	80	2	2	30	32	10,5	3,1
110.20.4	RC30	80	4	2	30	32	10,5	6,1
110.20.6	RC30	80	6	2	30	32	10,5	9,2
130.2	RC35	100	2	2,5	35	40	11	4,5
130.4	RC35	100	4	2,5	35	40	11	9,1
130.6	RC35	100	6	2,5	35	40	11	13,6

ТЕЛЕЖКА КАБЕЛЬНАЯ 311



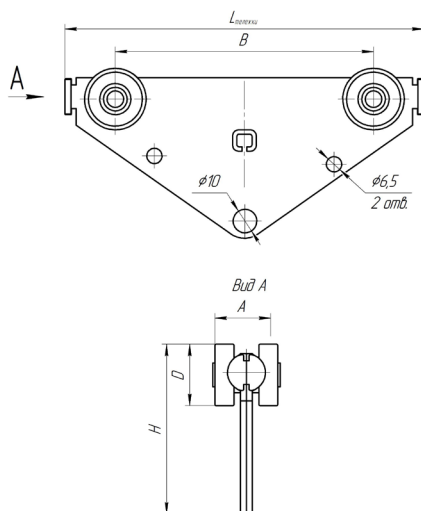
Тележка кабельная 311 предназначена для перемещения кабельного подвода вдоль направляющей. Применяется совместно с подвесом 351, 352, 359 и комплектами крепежа КК.933, КК.985. Комплект крепежа подбирается в зависимости от необходимого размера кабельного гнезда (Рекомендации №1). В конструкции тележки кабельной используются закаленные шарикоподшипниковые ходовые ролики с двойной герметизацией. Термостойкость смазки: от -40 °С до +180 °С. Скорость движения тележки кабельной - до 100 м/мин, при условии использования цепи разгрузки кабеля 385. Для объединения нескольких тележек в «гирлянду» рекомендуется использовать цепи разгрузки кабеля 385 с карабинами 386.

При использовании с круглым кабелем или шлангом необходимо применять проставку резиновую 380.

Код	Грузоподъемность тележки, кг	Длина, мм	Расстояние между роликами, мм	Максимальный диаметр подвеса, мм	Межцентровое расстояние, мм	Вес, кг
		$L_{\text{тележки}}$	B	D	L_0	
311.050.RC30	15	73,8	40	50	48	0,17
311.100.RC30	15	139,8	112	100	101	0,25
311.150.RC30	15	199,8	168	150	145	0,32
311.050.RC35	35	77,5	36	50	40	0,27
311.100.RC35	35	151,5	109	100	91	0,42
311.150.RC35	35	209,5	167	150	131	0,52

Материал: оцинкованная сталь

ТЕЛЕЖКА КАБЕЛЬНАЯ 313

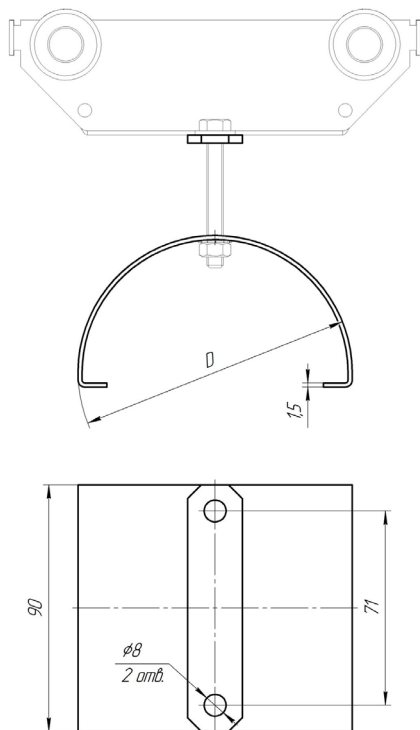


Тележка кабельная 313 предназначена для перемещения кабельного подвода вдоль направляющей. Применяется совместно с пружинным подвесом. В конструкции тележки кабельной используются закаленные шарикоподшипниковые ходовые ролики с двойной герметизацией. Термостойкость смазки: от -40°C до $+180^{\circ}\text{C}$. Скорость движения тележки кабельной - до 100 м/мин, при условии использования цепи разгрузки кабеля 385. Для объединения нескольких тележек в «гирлянду» рекомендуется использовать цепи разгрузки кабеля 385 с карабинами 386.

Код	Грузоподъемность тележки, кг	Длина, мм	Расстояние между роликами, мм		Ширина, мм	Диаметр ролика, мм	Высота, мм	Вес, кг
		$L_{\text{тележки}}$	B	A	D	H		
313.050.RC30	15	68,8	35	24	22	58,2	0,14	
313.100.RC30	15	139,3	104	24	22	61,7	0,2	
313.150.RC30	15	199,8	164	24	22	62,4	0,26	
313.050.RC35	35	77,5	36	26,5	26	66,5	0,22	
313.100.RC35	35	151,5	109	26,5	26	71,8	0,35	
313.150.RC35	35	209,5	167	26,5	26	72,5	0,45	

Материал: оцинкованная сталь

ПОДВЕС СТАНДАРТНЫЙ 351

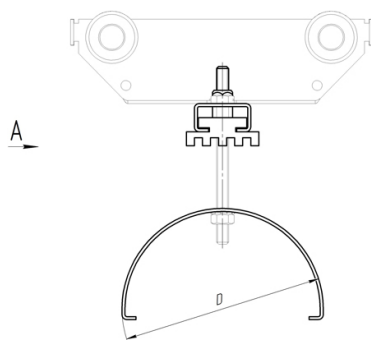
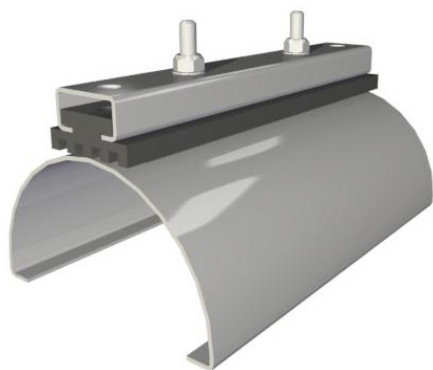


Подвес стандартный 351 применяется для кабеля шириной до 65 мм. Ширина кабельного гнезда может регулироваться при помощи проставок резиновых 380. Высота кабельного гнезда регулируется комплектом крепежа КК.933, КК.985 (Рекомендации №3). Подвес данного типа может использоваться как для плоского кабельного шлейфа, так и для круглого кабеля или шланга. Комплект состоит из оцинкованного подвеса и резиновой изолирующей прокладки.

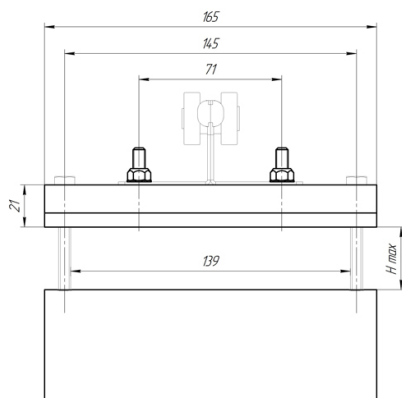
Код	Грузоподъемность подвеса, кг	Диаметр, мм D	Вес, кг
351.050.RC30/RC35	35	50	0,11
351.100.RC30/RC35	35	100	0,2
351.150.RC30/RC35	35	150	0,28

Материал: оцинкованная сталь, резина

ПОДВЕС СБОРНЫЙ 352



Вид А

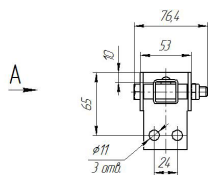


Подвес сборный 352 имеет максимальную ширину кабельного гнезда 139 мм, которая может регулироваться с помощью проставок резиновых 380. Высота кабельного гнезда регулируется комплектом крепежа КК.933, КК.985 (Рекомендации №3). Конструкция подвеса позволяет группировать кабель в несколько вертикальных и горизонтальных рядов.

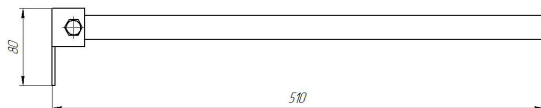
Код	Грузоподъемность подвеса, кг	Диаметр, мм D	Вес, кг
352.050.RC30/RC35	35	50	0,72
352.100.RC30/RC35	35	100	0,89
352.150.RC30/RC35	35	150	1,02

Материал: оцинкованная сталь, резина

КОНСОЛЬ ВЕДУЩАЯ 358



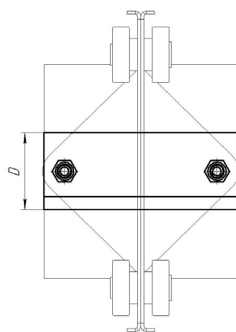
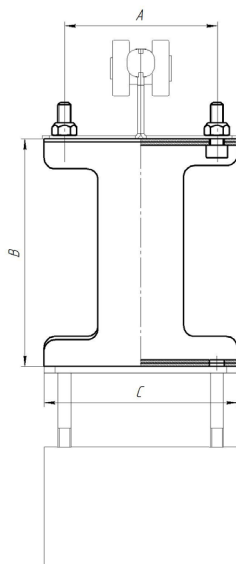
Вид А



Консоль ведущая 358 является связующим элементом между перемещающимся грузоподъемным оборудованием и ведущей тележкой кабельной системы. Консоль устанавливается на корпус грузоподъемного механизма и используется совместно с подвесом ведущим 359.

Материал: оцинкованная сталь
Вес: 0,86 кг.

ПОДВЕС ВЕДУЩИЙ 359

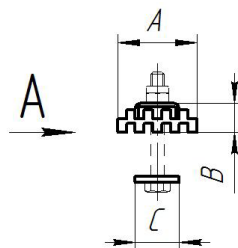


Подвес ведущий 359 предназначен для соединения кабельной системы с грузоподъемным механизмом (тельфером, талью и т.д.) с помощью захвата ведущего 358. Подвес данного типа устанавливается на ведущей тележке в начале кабельной системы. Отверстия в нижней части подвеса используются для установки подвеса стандартного 351 или подвеса сборного 352. Для обеспечения качественной работы кабельной системы рекомендуется использовать подвес ведущий совместно с тележкой наибольшей длины.

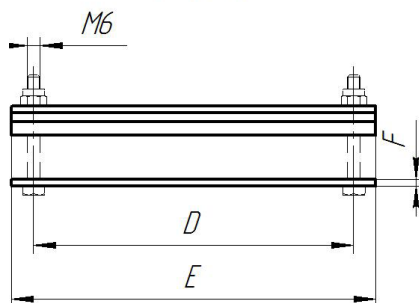
Код	Размеры, мм				Вес, кг
	A	B	C	D	
359.RC30/RC35	71	110	90	36	0,42

Материал: оцинкованная сталь

ОТВЕС КАБЕЛЬНЫЙ 361



Вид А

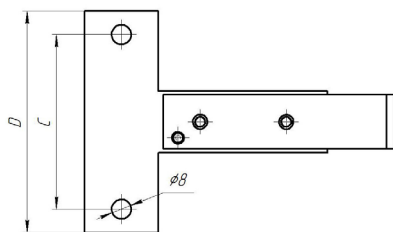
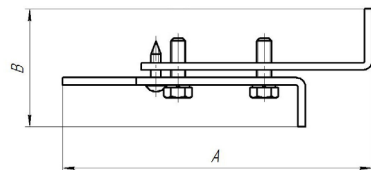
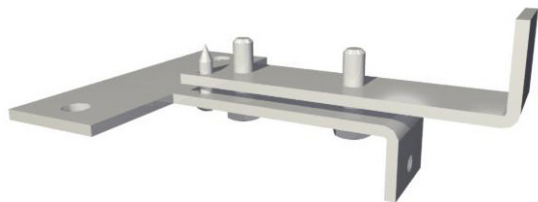


Отвес кабельный 361 применяется в случае возникновения вероятности запутывания кабелей. Изделие плотно фиксирует кабели в связку, а также обеспечивает необходимое провисание кабеля. Устанавливается в самой нижней точке петли.

Код	Размеры, мм						Вес, кг
	A	B	C	D	E	F	
361.RC30/RC35	36	13	20	145	165	3	0,45

Материал: оцинкованная сталь

ПОДВЕС НАЧАЛЬНЫЙ 371

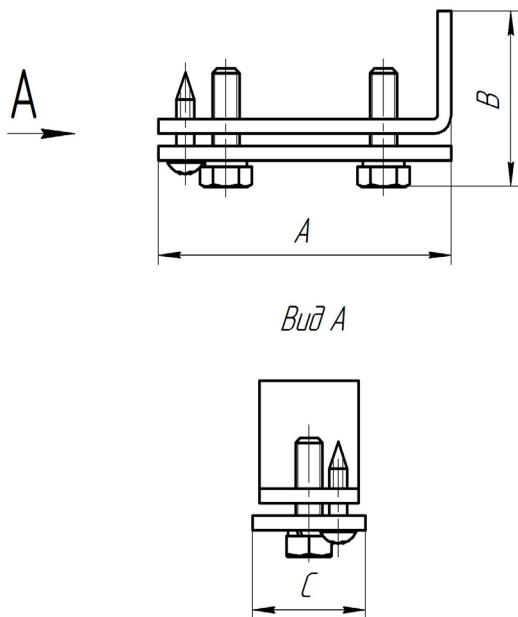
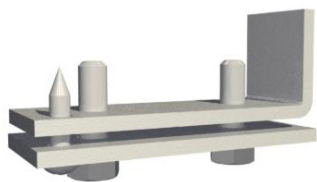


Подвес начальный 371 используется для стационарного крепления кабеля или шланга с торца направляющей токоподвода в зоне накопителя. Применяется совместно с подвесом стандартным 351 или подвесом сборным 352. Высота кабельного гнезда регулируется комплектом крепежа КК.933, КК.985 (Рекомендации №3). Отгиб верхней пластины служит упором для тележек. Отверстие на отогнутой части нижней пластины является местом крепления карабина 386 с цепью разгрузки кабеля 385. Закрепление подвеса начального – frictionное. Для надежной фиксации рекомендуется при монтаже засверлить шуруп в направляющую через специальные отверстия в пластинах.

Код	Размеры, мм				Вес, кг
	A	B	C	D	
371.RC30/RC35	130	48	71	90	0,18

Материал: оцинкованная сталь

УПОР 372



Упор 372 устанавливается в конце кабельного пути и предназначен для остановки движущихся кабельных тележек. Закрепление упора – фрикционное. Для надежной фиксации рекомендуется при монтаже засверлить шуруп в направляющую через специальные отверстия в пластинах.

Код	Размеры, мм			Вес, кг
	A	B	C	
372.RC30/RC35	65	35	25	0,1

Материал: оцинкованная сталь

ТЕЛЕЖКА ДЛЯ ПУЛЬТА УПРАВЛЕНИЯ 329



Тележка для пульта управления 329. Поставляется без клеммной коробки.

Код	Размеры, мм			Вес, кг
	A	B	C	
329.RC30				
329.RC35				

Материал: оцинкованная сталь

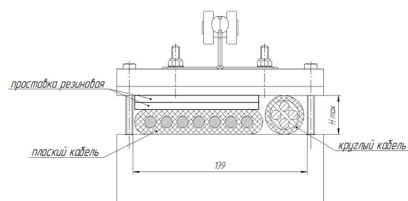
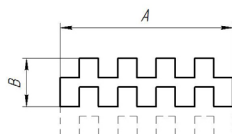
ЗАГЛУШКА НАПРАВЛЯЮЩЕЙ 373



Заглушка направляющей 373 устанавливается на торец направляющей и несет декоративную функцию. Не используется в качестве упора.

Код	Вес, кг
373.RC30	0,01
373.RC35	0,02

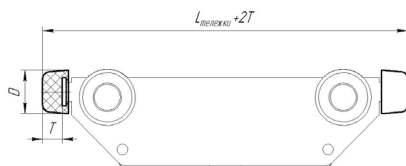
ПРОСТАВКА РЕЗИНОВАЯ 380



Проставка резиновая 380 применяется для заполнения неиспользуемого пространства кабельного гнезда. Используется совместно с подвесом стандартным 351 и подвесом сборным 352. Поставляется метрами погонными.

Код	Размеры, мм		Вес, кг/пог.м.
	A	B	
380	36	10	0,25

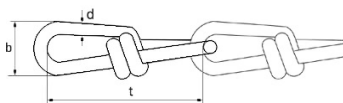
БУФЕР РЕЗИНОВЫЙ 382



Буфер резиновый 382 устанавливается на торцевую часть кабельной тележки (с обеих сторон) для предотвращения искрообразования при столкновении тележек друг о друга, а также для снижения шума при работе системы. При расчете длины накопителя необходимо учитывать применение буфера резинового (Рекомендации №4).

Код	Наружный диаметр, мм	Длина, мм	Вес, кг
	D	T	
382	20	9	0,02

ЦЕПЬ РАЗГРУЗКИ КАБЕЛЯ 385

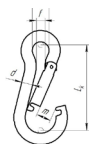


Цепь разгрузки кабеля 385 используется для исключения нагрузки на кабель при работе системы и объединения кабельных тележек в «гирлянду». Цепь крепится к кабельной тележке 311 при помощи карабинов 386. Определение длины цепи приведено в рекомендации №5.

Код	Размеры, мм			Вес, кг/пог.м.
	D	B	t	
385	2	9	28	0,07

Материал: оцинкованная сталь

КАРАБИН 386

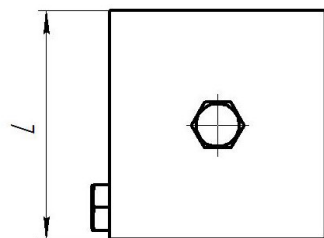
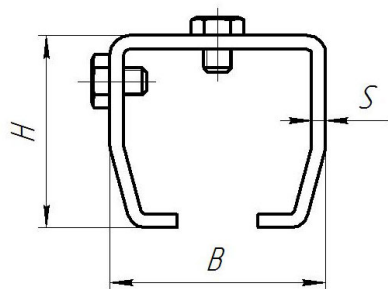


Карабин 386 используется совместно с цепью разгрузки кабеля 385. На один участок цепи требуется 2 карабина 386.

Код	Размеры, мм					Вес, кг
	d	f	D	m	L_k	
386	4	4	6	8	30	0,01

Материал: оцинкованная сталь

ДЕРЖАТЕЛЬ БАЗОВЫЙ 250

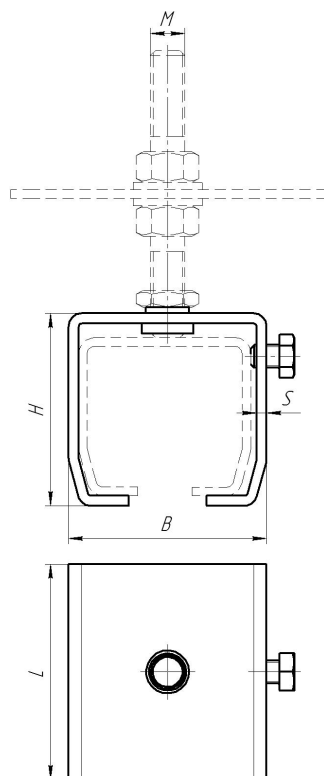


Держатель базовый 250 может быть использован в качестве универсального приспособления для крепления направляющей. Держатель предусматривает резьбовые отверстия для установки фиксаторов.

Код	Допустимая нагрузка, кг	Расстояние между держателями (max), мм	Высота, мм	Ширина, мм	Длина, мм	Толщина, мм	Резьба фиксатора	Вес, кг
			H	B	L	S	M	
250.RC30	До 80	850	34,8	36,8	40	2	M6	0,07
250.RC35	До 100	850	42	47	50	3	M6	0,17

Материал: оцинкованная сталь

ДЕРЖАТЕЛЬ ПОД РЕЗЬБОВОЙ ПОДВЕС 251

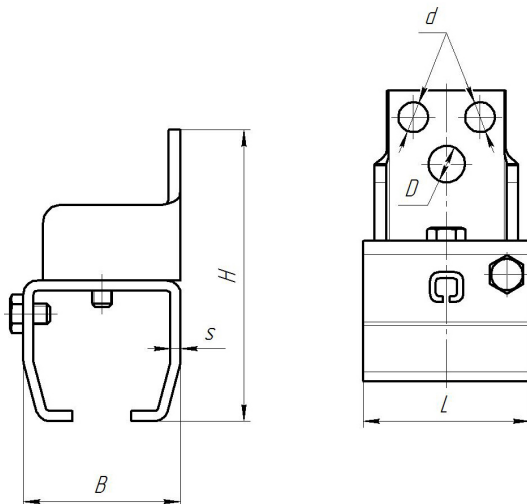
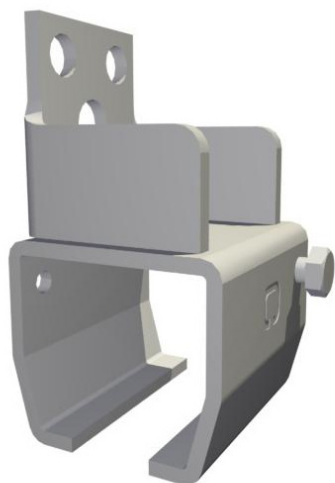


Держатель оснащен гайкой с внутренней резьбой для установки на резьбовой подвес, а также предусматривает отверстия для установки фиксаторов.

Код	Допустимая нагрузка, кг	Расстояние между держателями (max), мм	Высота, мм	Ширина, мм	Длина, мм	Толщина, мм	Резьба подвеса	Вес, кг
			H	B	L	S	M	
251.RC30	До 80	850	37,3	36,8	40	2	M10	0,08
251.RC35	До 100	850	45	47	50	3	M10	0,18

Материал: оцинкованная сталь

ДЕРЖАТЕЛЬ С БОКОВЫМ КРЕПЛЕНИЕМ 252

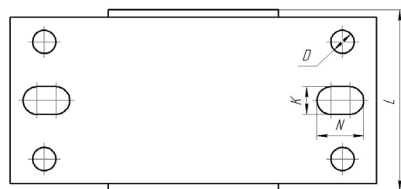
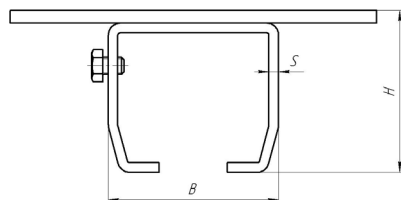
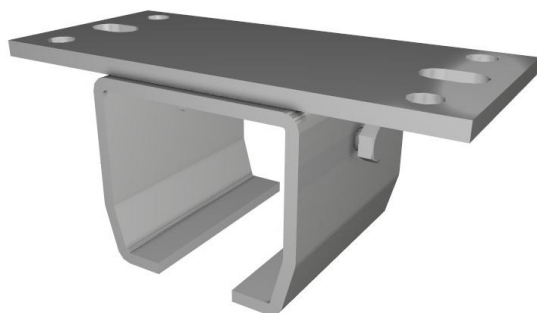


Предназначен для установки на плоскую боковую поверхность при помощи анкерного или болтового соединения.

Код	Допустимая нагрузка, кг	Расстояние между держателями (max), мм	Высота, мм H	Ширина, мм B	Длина, мм L	Толщина, мм s	Диаметр, мм d	Диаметр, мм D	Вес, кг
252.RC30	До 80	850	62	36,8	45	2	-	9	0,11
252.RC35	До 100	850	87	47	50	3	9	11	0,29

Материал: оцинкованная сталь

ДЕРЖАТЕЛЬ С ВЕРХНИМ КРЕПЛЕНИЕМ 253

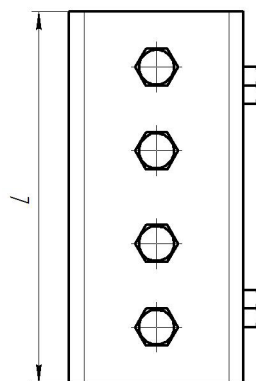
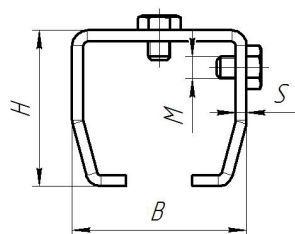
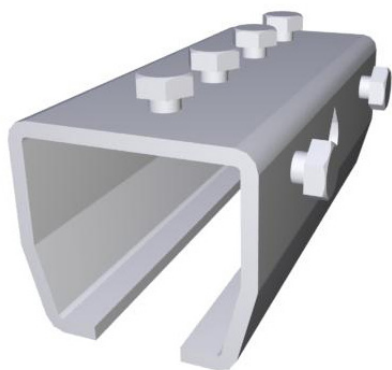


Держатель с верхним креплением предназначен для установки на плоскую поверхность (потолок) при помощи анкерного или болтового соединения. Изделие оцинковано.

Код	Допустимая нагрузка, кг	Расстояние между держателями (max), мм	Высота, мм <i>H</i>	Ширина, мм <i>B</i>	Длина, мм <i>L</i>	Толщина, мм <i>S</i>	Ширина паза, мм <i>K</i>	Длина паза, мм <i>N</i>	Диаметр, мм <i>D</i>	Вес, кг
253.RC30	До 80	850	37,3	36,8	45	2	11	17	7	0,13
253.RC35	До 100	850	45	47	50	3	11	20	7	0,27

Материал: оцинкованная сталь

ДЕРЖАТЕЛЬ СОЕДИНИТЕЛЬНЫЙ 254

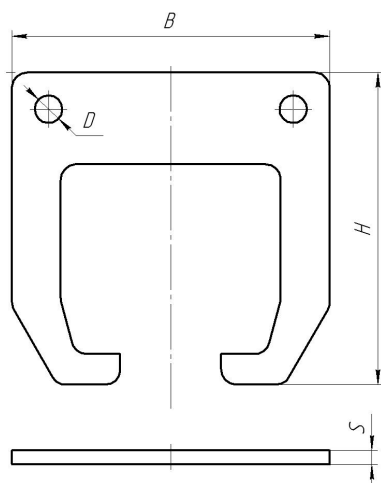


Большая длина данного держателя и наличие резьбовых фиксаторов обеспечивают устойчивое соединение двух подвесных направляющих. Смотровое отверстие предназначено для контроля точной стыковки направляющих внутри захвата.

Код	Высота, мм	Ширина, мм	Длина, мм	Толщина, мм	Резьба фиксатора	Вес, кг
	H	B	L	S	M	
254.RC30	34,8	36,8	100	2	M6	0,22
254.RC35	42	47	100	3	M6	0,35

Материал: оцинкованная сталь

ДЕРЖАТЕЛЬ ВСПОМОГАТЕЛЬНЫЙ 255

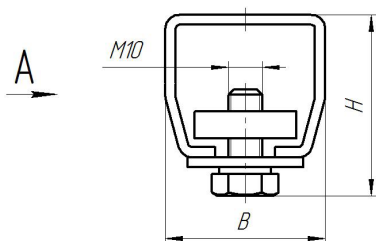
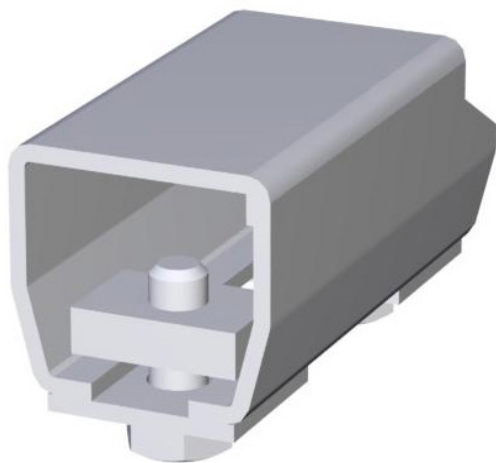


Держатель 255 предназначен для установки на плоскую поверхность при помощи болтового либо сварного соединения. Если необходима жесткая фиксация направляющей внутри захвата рекомендуется сделать несколько прихваток сваркой по внутреннему контуру держателя. Основные преимущества держателя данного типа заключаются в экономичности и простоте установки.

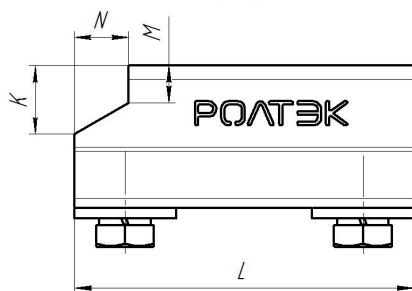
Код	Допустимая нагрузка, кг	Расстояние между держателями (max), мм	Высота, мм	Ширина, мм	Толщина, мм	Диаметр, мм	Вес, кг
			H	B	S	D	
255.RC30	До 80	850	50	48	2,5	7	0,02
255.RC35	До 100	850	62	58	3	9	0,04

Материал: оцинкованная сталь

ДЕРЖАТЕЛЬ КОНСОЛИ ПОД СВАРКУ 256



Вид А

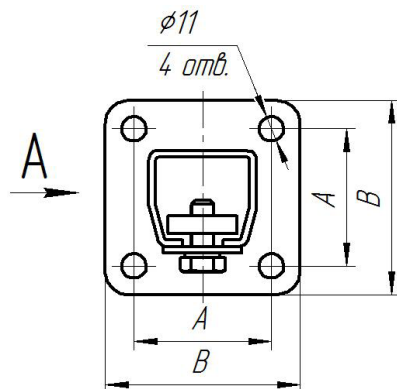
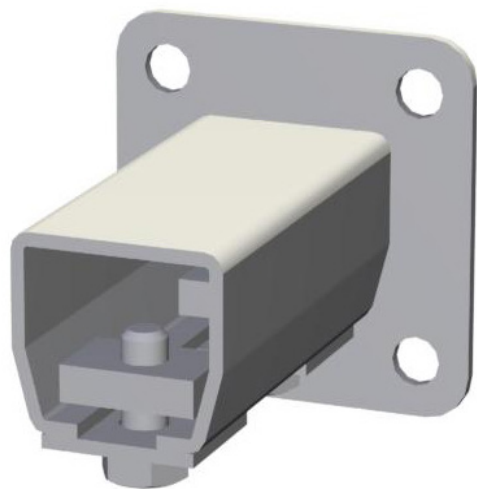


Держатель консоли под сварку 256 применяется при необходимости крепления консоли к средней полке двутавровой балки. Фиксация направляющей внутри держателя осуществляется с помощью болтов и квадратных гаек.

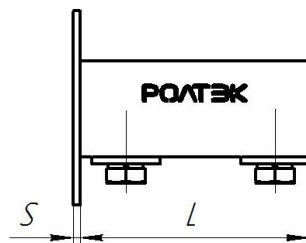
Код	Расстояние между держателями (max), мм	Размеры, мм						Вес, кг
		S	B	L	K	N	M	
256.RC30	850	3	39	100	20	11	9	0,43
256.RC35	850	3	47	100	20	16	11	0,46

Материал: оцинкованная сталь

ДЕРЖАТЕЛЬ КОНСОЛИ С ФЛАНЦЕМ 257



Вид А

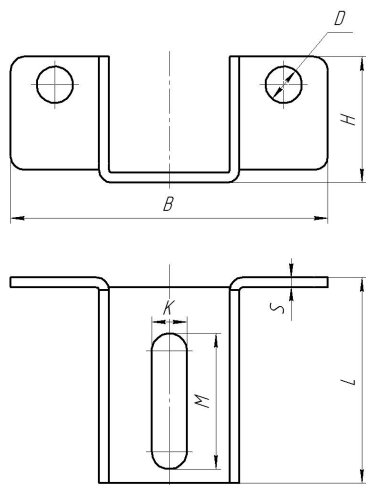
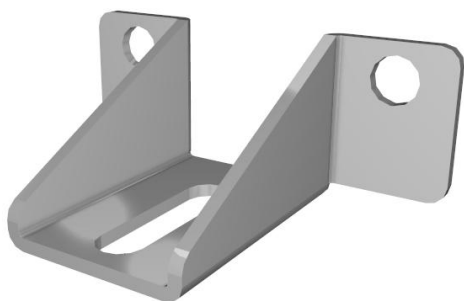


Держатель консоли с фланцем 257 применяется для установки на боковую бетонную или металлическую поверхность. Крепление производится при помощи анкерного или болтового соединения. Фиксация направляющей внутри держателя осуществляется с помощью болтов и квадратных гаек.

Код	Расстояние между держателями (max), мм	Размеры, мм				Вес, кг
		A	B	S	L	
257.RC30	850	60	85	3	100	0,6
257.RC35	850	60	85	3	100	0,65

Материал: оцинкованная сталь

КРОНШТЕЙН 261

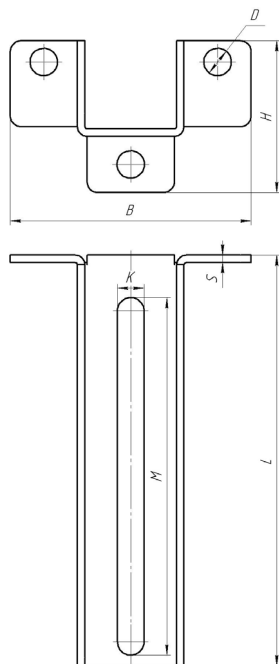
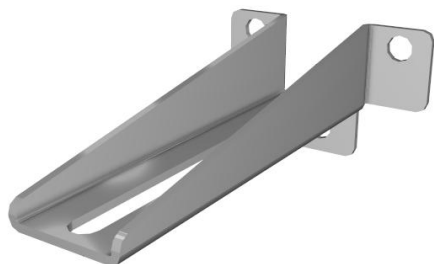


Кронштейн 261 предназначен для крепления на боковую поверхность. Рекомендуется использовать совместно с держателем 251, захватами 271 и 274.

Код	Допустимая нагрузка, кг	Высота, мм	Ширина, мм	Длина, мм	Толщина, мм	Ширина паза, мм	Длина паза, мм	Диаметр, мм	Вес, кг
		H	B	L	S	K	M	D	
261.RC30/RC35	До 100	35	90	53	3	11	33,5	11	0,12

Материал: оцинкованная сталь

КРОНШТЕЙН УДЛИНЕННЫЙ 262

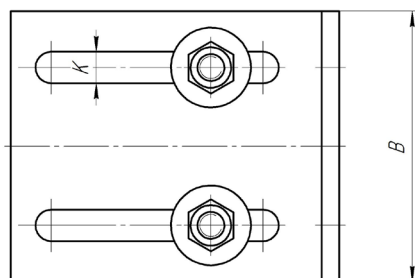
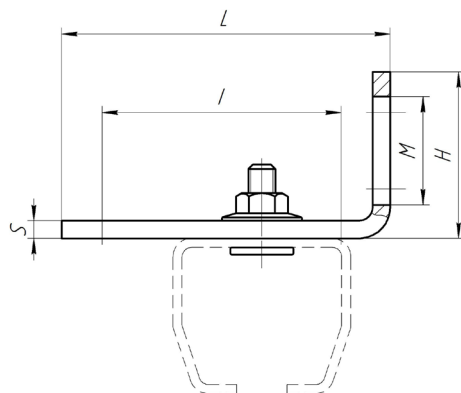
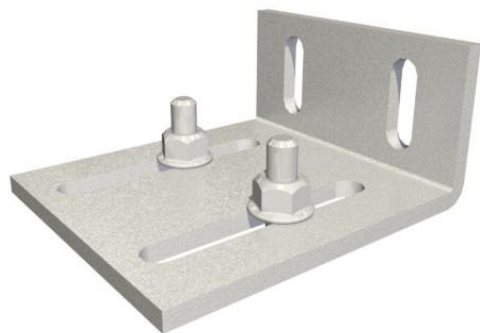


Кронштейн удлиненный 262 предназначен для крепления на боковую поверхность. Рекомендуется использовать совместно с держателем 251, захватами 271 и 274.

Код	Допустимая нагрузка, кг	Высота,	Ширина,	Длина,	Толщина,	Ширина	Длина	Диаметр,	Вес, кг
		мм	мм	мм	мм	паза, мм	паза, мм	мм	
		H	B	L	S	K	M	D	
262.RC30/RC35	До 100	57	90	153	3	11	133,5	11	0,27

Материал: оцинкованная сталь

КРОНШТЕЙН 164

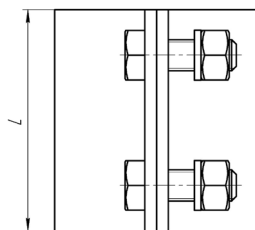
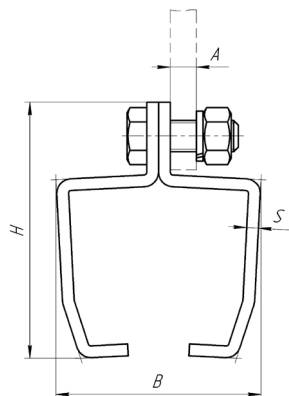
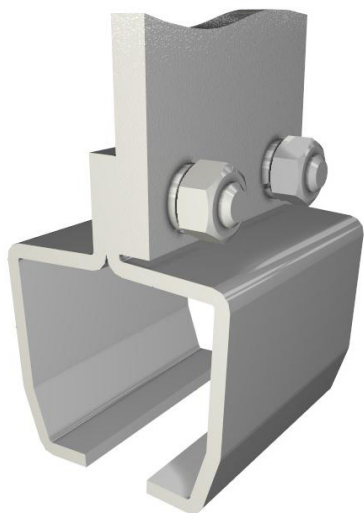


Кронштейн с винтом применяется для крепления направляющей 40×35 (код 130) к несущей конструкции. В конструкции кронштейна предусмотрены пазы для регулирования положения направляющей. Допустимая максимальная нагрузка - 90 кг.

Код	Высота, мм	Ширина, мм	Длина, мм	Толщина, мм	Ширина паза, мм	Длина паза, мм	Диапазон регулирова- ния, мм	Вес, кг
	H	B	L	S	K	M	I	
164.RC30/RC35	35	65	75	4	7	25	47	0,005

Материал: оцинкованная сталь

ЗАХВАТ БАЗОВЫЙ 270

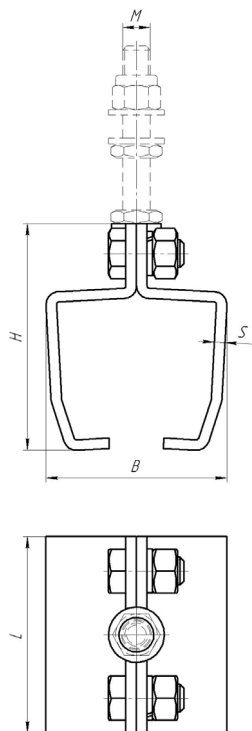
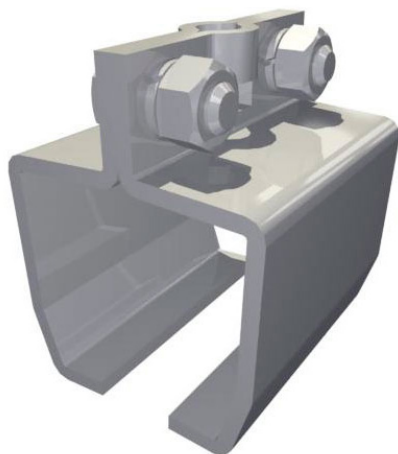


Захват базовый 270 устанавливается на отвесную плиту (планку) при помощи болтового соединения. Форма элементов захвата обеспечивает устойчивую фиксацию подвесной направляющей(балки) внутри захвата.

Код	Допустимая нагрузка, кг	Расстояние между захватами (max), мм	Высота, мм	Ширина, мм	Длина, мм	Толщина, мм	Установочный размер (max), мм	Вес, кг
			H	B	L	S	A	
270.RC30	До 80	850	54,7	37,1	40	2,5	10	0,14
270.RC35	До 100	850	64,7	45,3	50	3	12	0,29

Материал: оцинкованная сталь

ЗАХВАТ С РЕЗЬБОВЫМ ПОДВЕСОМ 271

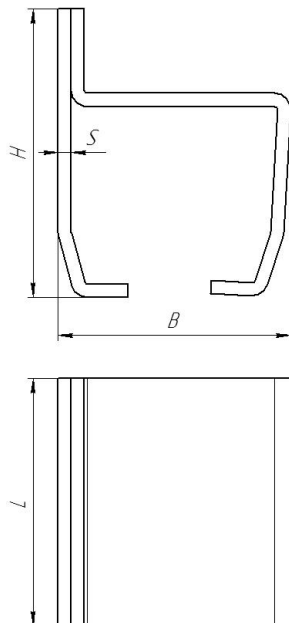


Отличие данного типа захвата от захвата базового состоит в том, что он оснащен резьбовым подвесом, состоящим из крепежных изделий (болта, гаек, шайб). Фиксация направляющей внутри захвата обеспечивается затяжкой двух фиксирующих гаек. Рекомендуется использовать совместно с кронштейнами 261, 262. Необходимые комплекты крепежа: КК.933, КК.985, КК.125, КК.936.

Код	Допустимая нагрузка, кг	Расстояние между захватами(max), мм	Высота, мм <i>H</i>	Ширина, мм <i>B</i>	Длина, мм <i>L</i>	Толщина, мм <i>S</i>	Резьба подвеса <i>M</i>	Вес, кг
271.RC30	До 80	850	54,7	37,1	50	2,5	10	0,15
271.RC35	До 100	850	64,7	44,8	60	3	10	0,3

Материал: оцинкованная сталь

ЗАХВАТ С БОКОВЫМ КРЕПЛЕНИЕМ 272

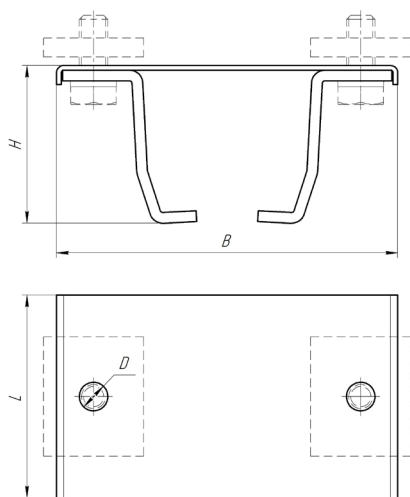
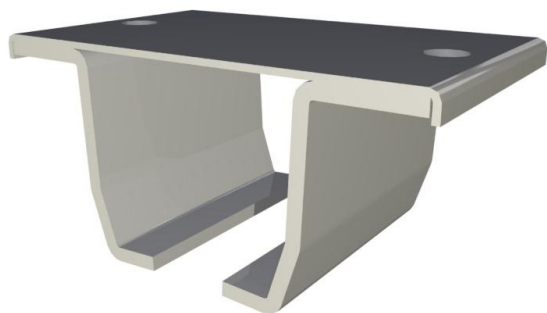


Захват с боковым креплением устанавливается на плоскую боковую поверхность при помощи болтового соединения с одновременной фиксацией направляющей внутри захвата. Поставляется без крепежа.

Код	Допустимая нагрузка, кг	Расстояние между захватами(max), мм	Высота, мм	Ширина, мм	Длина, мм	Толщина, мм	Вес, кг
			H	B	L	S	
272.RC30	До 80	850	56,8	37	40	2,5	0,12
272.RC35	До 100	850	64	46,8	50	3	0,2

Материал: оцинкованная сталь

ЗАХВАТ С УПОРНЫМИ ПЛАСТИНАМИ 273

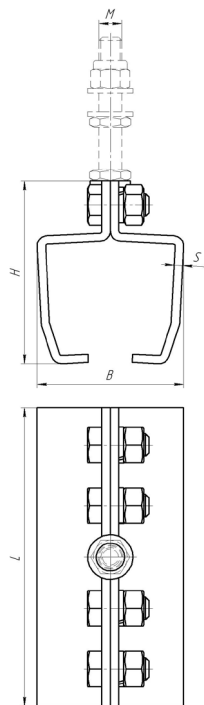


Захват 273 применяется для создания нескольких уровней подвесной транспортной системы. Захват устанавливается при помощи упорных гаек, которые фиксируются внутри подвесной направляющей или другого С-образного профиля.

Код	Допустимая нагрузка, кг	Расстояние между захватами (max), мм	Высота, мм	Ширина, мм	Длина, мм	Диаметр отверстия, мм	Вес, кг
			H	B	L	D	
273.RC30	До 80	850	32,7	97	40	11	0,15
273.RC35	До 100	850	39,7	97	50	11	0,34

Материал: оцинкованная сталь

ЗАХВАТ СОЕДИНИТЕЛЬНЫЙ 274

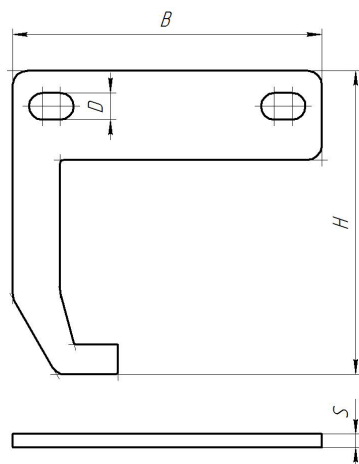
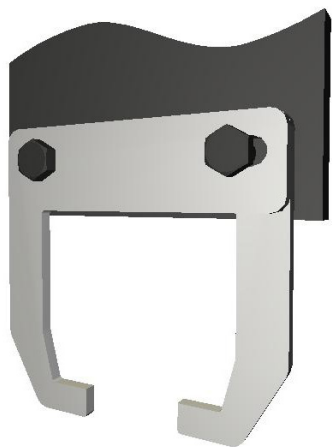


Большая длина данного захвата, а также форма его элементов обеспечивают эффективную стыковку двух подвесных направляющих. Смотровое отверстие предназначено для контроля точной стыковки направляющих внутри захвата. Необходимые комплекты крепежа: КК.933, КК.985, КК.125, КК.936.

Код	Допустимая нагрузка, кг	Расстояние между захватами (max), мм	Высота, мм	Ширина, мм	Длина, мм	Толщина, мм	Резьба подвеса	Вес, кг
			H	B	L	S	M	
274.RC30	До 80	850	54,7	37,1	88	2,5	10	0,28
274.RC35	До 100	850	64,7	44,8	110	3	10	0,56

Материал: оцинкованная сталь

ЗАХВАТ ВСПОМОГАТЕЛЬНЫЙ 275

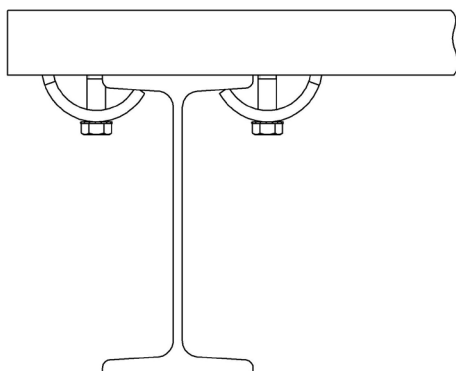
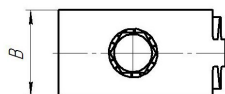
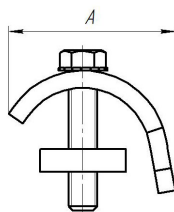


Захват 275 состоит из двух элементов и предназначен для установки на плоскую поверхность при помощи болтового, либо сварного соединения. Наличие пазов обеспечивает возможность жесткой фиксации направляющей внутри захвата. Основные преимущества захвата данного типа заключаются в экономичности и простоте установки.

Код	Допустимая нагрузка, кг	Расстояние между держателями (max), мм	Высота, мм <i>H</i>	Ширина, мм <i>B</i>	Толщина, мм <i>S</i>	Ширина паза, мм <i>D</i>	Вес, кг
275.RC30	До 80	850	50	50	2,5	7	0,028
275.RC35	До 100	850	62	58	3	9	0,03

Материал: оцинкованная сталь

ЗАХВАТ КОНСОЛЬНЫЙ 279

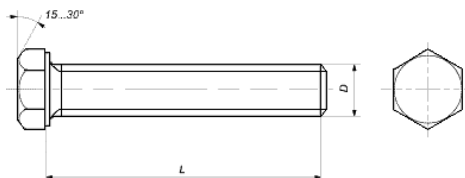


Захват 279 предназначен для крепления консоли к двутавровой балке с помощью болтов и квадратных гаек. Необходимые комплекты крепежа: КК.933, КК.273, КК.6797.

Код	Размеры, мм		Вес, кг
	A	B	
279.RC30/RC35	58	30	0,08

Материал: оцинкованная сталь

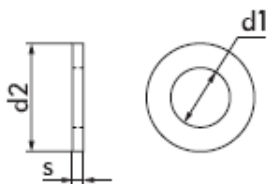
КОМПЛЕКТ КРЕПЕЖА КК.933



Описание.
 Резьба на всю длину болта
 Шаг резьбы - крупный (стандартный)
 Комплект - 10 шт.
Пример обозначения:
 Комплект крепежа КК.933 М12х70 - Болт М12 длиной 70 мм, количество в комплекте 10 шт.

Длина, мм Номинал резьбы	10	16	20	25	30	35	40	45	50	55	65	70	90	100	120	150
М6	■	■	■		■			■	■		■	■				
М8			■	■	■											
М10		■	■	■	■	■		■		■		■		■		

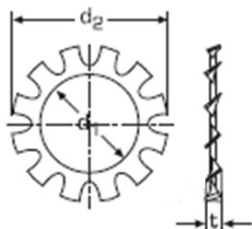
КОМПЛЕКТ КРЕПЕЖА КК.125



Описание.
 Комплект - 20 шт.
Пример обозначения:
 Комплект крепежа КК.125 12 - Шайба номинальным диаметром 12 , количество в комплекте 20 шт.

Номинальный диаметр, d	d1	d2	Толщина, s
М8	8,4	16	1,6
М10	10,5	20	2

КОМПЛЕКТ КРЕПЕЖА КК.6797



Описание.

Комплект - 20 шт.

Пример обозначения:

Комплект крепежа КК.6797 12 - Шайба номинальным диаметром 12, количество в комплекте 20 шт.

Номинальный диаметр, d	$d1$	$d2$	Толщина, t
M6	6,4	11	0,7
M8	8,4	15	0,8
M10	10,5	18	0,9

КОМПЛЕКТ КРЕПЕЖА КК.127



Описание.

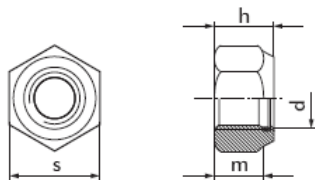
Комплект - 20 шт.

Пример обозначения:

Комплект крепежа КК.127 12 - Шайба номинальным диаметром 12, количество в комплекте 20 шт.

Номинальный диаметр, d	$d1 \min$	$d1 \max$	$d2 \max$	Толщина, s
M10	10,2	10,7	18,1	2,2

КОМПЛЕКТ КРЕПЕЖА КК.985



Описание.

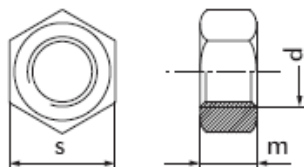
Комплект - 10 шт.

Пример обозначения:

Комплект крепежа КК.985 М12 - Гайка М12 , количество в комплекте 10 шт.

d	Шаг резьбы	h	m	Размер под ключ, s
M6	1	6	4	10
M8	1,25	8	5,5	13
M10	1,5	10	6,5	17

КОМПЛЕКТ КРЕПЕЖА КК.934



Описание.

Шаг резьбы - крупный (стандартный)

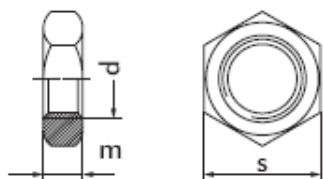
Комплект - 10 шт.

Пример обозначения:

Комплект крепежа КК.934 М10 - Гайка М10, шаг резьбы - стандартный. Количество в комплекте 10 шт.

d	Шаг резьбы	Высота, m	Размер под ключ, s
M6	1	5	10
M8	1,25	6,5	13
M10	1,5	8	17

КОМПЛЕКТ КРЕПЕЖА КК.936



Описание.

Шаг резьбы - крупный (стандартный)

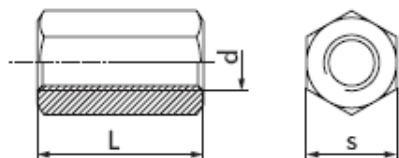
Комплект - 10 шт.

Пример обозначения:

Комплект крепежа КК.936 М10 - Гайка М10, шаг резьбы - стандартный. Количество в комплекте 10 шт.

d	Шаг резьбы	Высота, m	Размер под ключ, s
M8	1,25	5	13
M10	1,5	6	17

КОМПЛЕКТ КРЕПЕЖА КК.6334



Описание.

Шаг резьбы - крупный (стандартный)

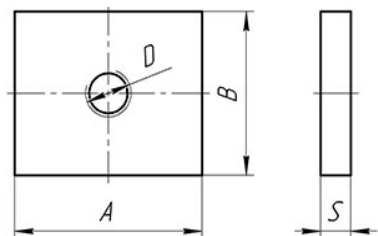
Комплект - 10 шт.

Пример обозначения:

Комплект крепежа КК.6334 М10 - Гайка М10, шаг резьбы - стандартный. Количество в комплекте 10 шт.

d	Шаг резьбы	Длина, l	Размер под ключ, s
M10	1,5	30	13

КОМПЛЕКТ КРЕПЕЖА КК.273



Описание.

Шаг резьбы - крупный (стандартный)

Комплект - 10 шт.

Пример обозначения:

Комплект крепежа КК.273.ЭКО/ЕВРО.М10 - Гайка 60x50

М10, шаг резьбы - стандартный.

Количество в комплекте 10 шт.

Обозначение	D , мм	A , мм	B , мм	S , мм
КК.273.RC30/RC35.М10	М10	30	20	8