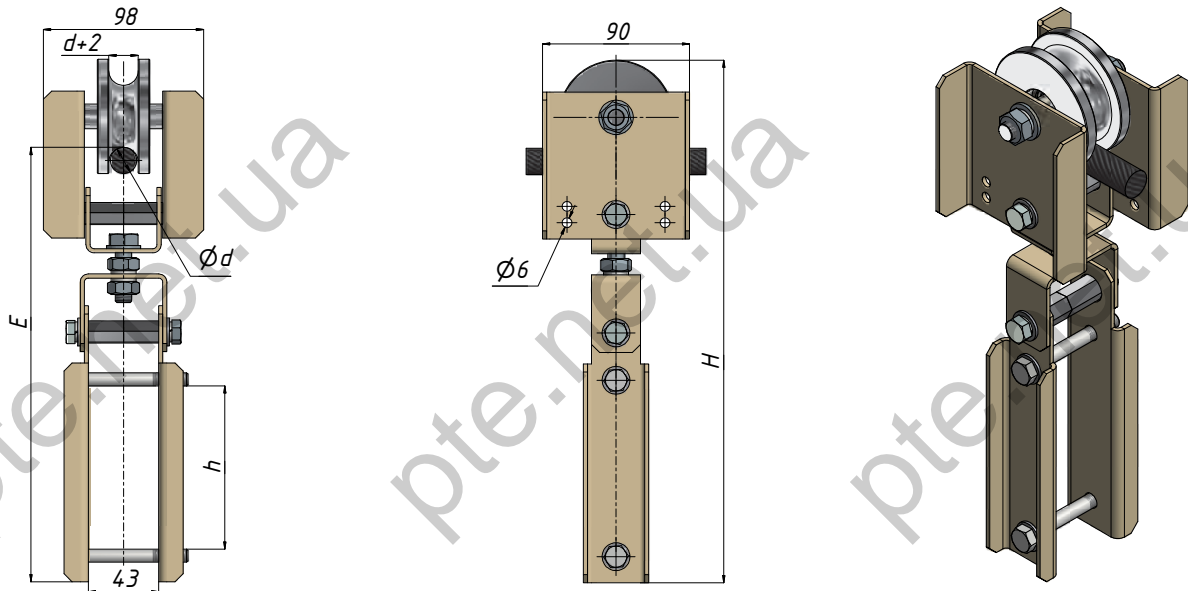


Кабельная тележка

ТТХХХ – 1ХХХ* (ТУ У 29.2 – 36372997-001:2010)



Основное назначение:

Кабельные тележки, перемещающиеся по тросу, используются для гибкого подвода энергопитания к различным производственным механизмам, таким как подъёмно-транспортная техника (краны, манипуляторы, грузовые телеги), транспортировочные системы, перемещающиеся платформы и т.д.

Технические характеристики:

Максимальная несущая способность в статическом состоянии, кг		25 (зависит от скорости)
Температурный режим, °С		-40...+60
Максимально допустимая скорость передвижения, м/с		2,5
Категория размещения		У1, У2, У3
d	Диаметр троса (по которому движется тележка), мм	10...18
h	Высота кабельного окна, мм	<p>Размер зависит от заполнения проёма кабелем. Пример:</p> <p>В случае большой разницы в диаметрах кабеля заказываются дополнительные зажимные переходники. Пример:</p>
E	Высота от верха несущего троса до низа тележки, мм	$E=h+d+150$
H	Высота тележки, мм	$H=h+220$

Артикул	Материал корпуса	Материал роликов
31011014	Сталь (порошковая покраска)	Сталь
31012014	Сталь (порошковая покраска)	Сталь оцинкованная
31015014	Сталь (порошковая покраска)	Бронза
31012024	Сталь оцинкованная	Сталь оцинкованная
31015024	Сталь оцинкованная	Бронза
31015034	Нержавеющая сталь	Бронза
31017034	Нержавеющая сталь	Нержавеющая сталь
31015044	Латунь	Бронза

ДЛЯ ЗАКАЗА КАБЕЛЬНОЙ ТЕЛЕЖКИ СЛЕДУЕТ УКАЗАТЬ ПАРАМЕТРЫ: d, h и артикул.

*Примечание: X – индексы, которые присваиваются производителем для различных исполнений, согласно технических условий.