

Кабельная тележка для козлового крана ТДМ 30 – 4Н (ТУ У 29.2-36372997-001:2010)

Кабельные тележки используются для реализации гибкого токоподвода к грузовой тележке козлового крана.

На многих действующих козловых кранах типа ККС-10, ККС-12,5, ККЛ-12,5 в настоящее время используются кабельные тележки, имеющие существенные недостатки:

- недостаточная фиксация гибкого кабеля, что приводит к его запутыванию и обрыву (рис. 1);
- закусывание ездового двутавра, что приводит к деформации щек тележки (рис. 2, 3).



Рис. 1.



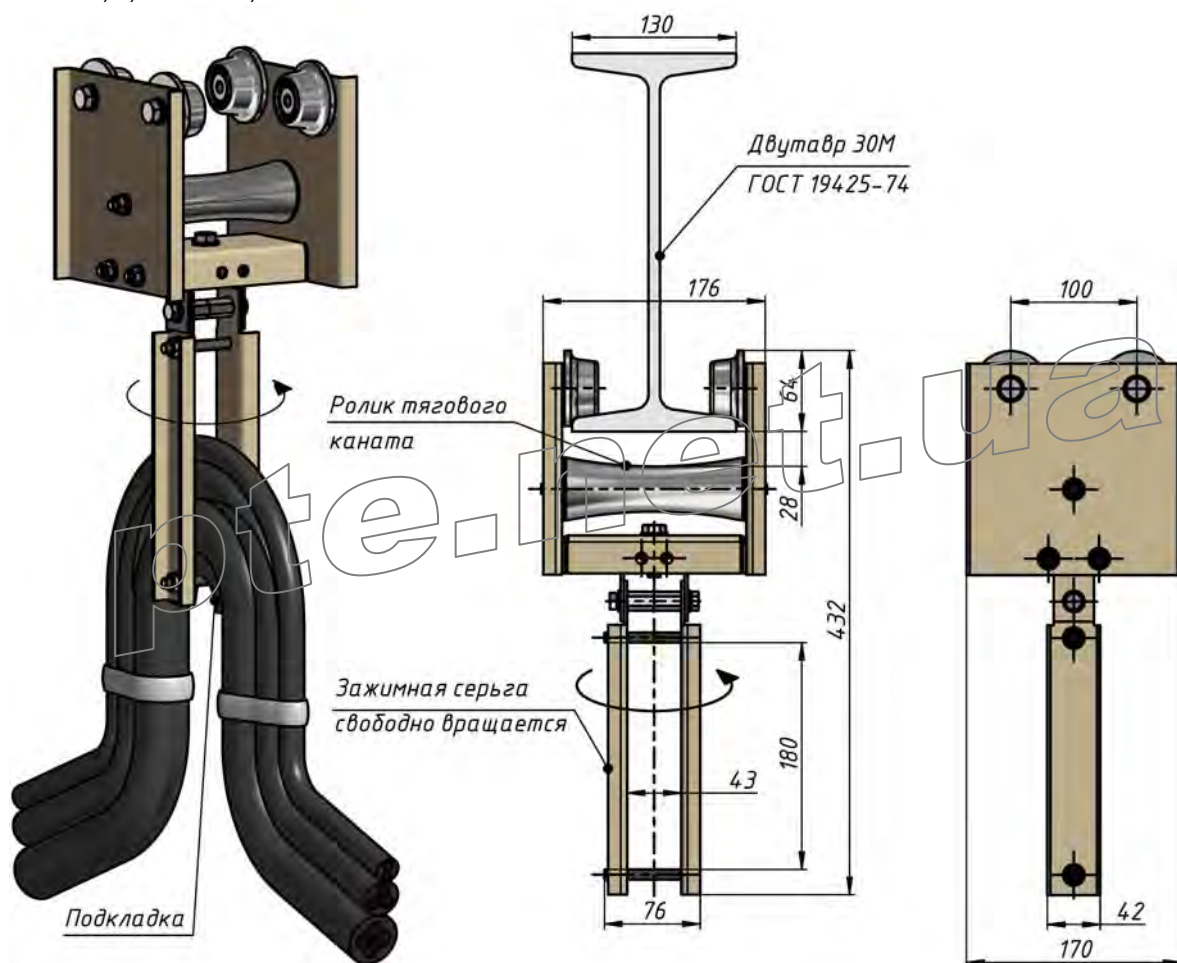
Рис. 2.



Рис. 3.

Кабельная тележка для козлового крана
ТДМ 30 – 4Н (ТУ У 29.2-36372997-001:2010)

Нашим предприятием разработана кабельная тележка, которая предназначена для гибкого токоподвода к грузовой тележке козловых кранов ККС-10, ККС-12,5, ККЛ-12,5.



Кабельная тележка имеет следующие преимущества:

- применение четырех роликов устраняет закусывание кабельной тележкой ездового двутавра;
- широкий внутренний ролик увеличивает срок службы тягового каната механизма передвижения грузовой тележки;
- оптимизирована фиксация кабелей.

Технические характеристики: максимальная несущая способность в статическом состоянии 98,7 кг, температурный режим (-40...+60°C), максимальная допустимая скорость перемещения 2,1 м/с, категория размещения У1.

Артикул	Материал корпуса	Материал роликов
33041012	Сталь (порошковая покраска)	Сталь
33042012	Сталь (порошковая покраска)	Сталь (оцинкованная)
33045012	Сталь (порошковая покраска)	Бронза
33042022	Сталь (оцинкованная)	Сталь (оцинкованная)
33045022	Сталь (оцинкованная)	Бронза
33042032	Нержавеющая сталь	Нержавеющая сталь
33045032	Нержавеющая сталь	Бронза
33045042	Латунь	Бронза